

BLISS

elements

&

E'VIVA

MONTERINGSANVISNING

Venligst aflever denne information om montering, garanti og vedligeholdelse til slutbrugeren

<i>Indhold</i>
side 03
<i>Garanti</i>
side 04
<i>Forberedelse</i>
side 05
<i>Målskema Bliss Elements</i>
side 08
<i>Målskema Bliss E'viva</i>
side 12
<i>Montering af møbler</i>
side 18
<i>Montering af tilpasninger</i>
side 20
<i>Montering af håndvaske</i>
side 22
<i>Montering af spejle</i>
side 24
<i>Montering af spejlskabe</i>
side 25
<i>Belysning</i>
side 28
<i>Montering af højskabe</i>
side 29
<i>Vedligeholdelse</i>
side 30

TILLYKKE MED DIT NYE BADERUMSMØBEL!

Du har købt et produkt af høj kvalitet, som du kan have glæde af i mange år fremover. For at sikre en lang levetid og opretholde garantien, er det dog vigtigt at installationen foregår korrekt.

Før selve monteringen skal du derfor læse hele denne monteringsanvisning omhyggeligt.

Advarsel: Når du åbner indpakningen, skal du passe på ikke at beskadige dine baderumsmøbler!

Det er vigtigt for os at du er tilfreds med vore produkter, så har du et spørgsmål til monteringen eller vedligeholdelsen ud over hvad du kan finde i nærværende monteringsanvisning er du meget velkommen til at kontakte os.

Vi ønsker dig mange års fornøjelse med dit nye badeværelse!

GARANTIBESTEMMELSER

GARANTIPERIODE:

Møbler :	5 år	LED belysning:	2 år
Håndvaske:	5 år	Elektronik:	2 år
Spejle:	5 år		

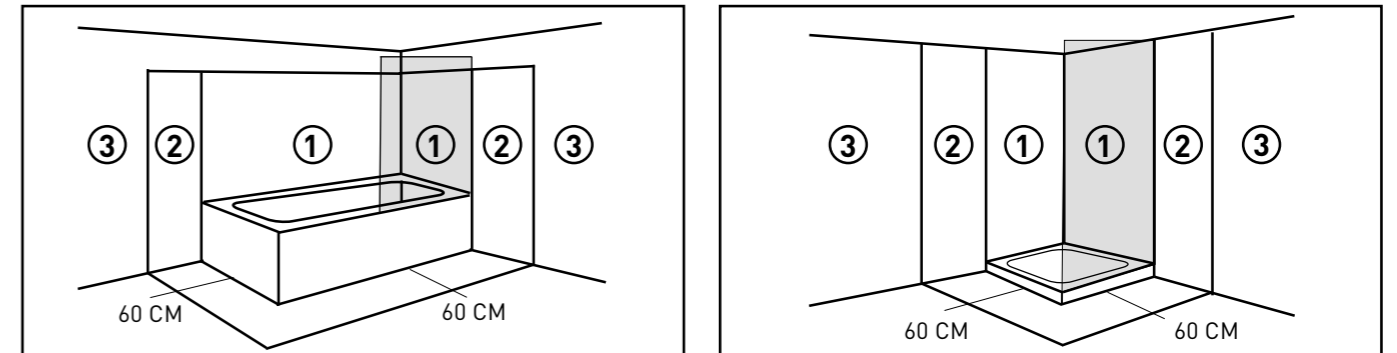
For at garantien på baderumsmøbler er gældende, skal du være opmærksom på følgende punkter inden installationen:

- I tilfælde af materielle, konstruktions- eller fremstillingsfejl inden for den gældende garantiperiode leveres de defekte dele af baderumsmøblet uden beregning.
- Derudover er alle defekter i mekaniske dele såsom hængsler, styr og ophængssystemer dækket af garantien.
- Kontroller baderumsmøblet for synlige skader umiddelbart efter modtagelsen. I tilfælde af konstaterede skader skal dette rapporteres straks (i løbet af maksimalt 2 arbejdsdage) til leverandøren.
- Returneringer accepteres kun i original, ubeskadiget emballage.
- Genstande med synlig skade må ikke monteres uden forudgående aftale med os. **MONTERING ER LIG MED ACCEPT AF AT PRODUKTET ER FEJLFERT!**
- Anbring aldrig et baderumsmøbel i umiddelbar nærhed af et bad eller et brusebad (zone 2) uden en fast skillevæg; det skal monteres så vandsprøjt ikke kan forekomme. I tilfælde af direkte kontakt med vand kan de lide overlast.
- Sørg for en god ventilation på badeværelset efter badning ved at åbne et vindue. Ved utilstrækkelig ventilation kan baderumsmøblerne lide overlast.
- Efterlad aldrig fugtige håndklæder eller vaskeklude på baderumsmøblerne, da dette kan forårsage fugtskader.
- Hvis baderumsmøblerne er fugtige efter brug, skal de tørres af. Dette for at forhindre fugtskader på møblerne.
- Fugtskader som følge af ovennævnte punkter er ikke dækket af garantien.
- Ved levering af nye dele under garantien omfatter denne ikke følgeomkostninger til montering, VVS og flisearbejde.
- Garantien bortfalder i tilfælde af forkert justering og egen tilvirkning af vores produkter.
- Ændring i overflader og patina som følge af almindelig brug og påvirkning fra sollys dækkes ikke af garantien
- Ved reklamation skal der altid oplyses et fakturanummer og medsendes en tydelig beskrivelse af klagen med fotos.
- Baderumsmøblerne skal forsegles korrekt med en syrefrit sanitetssilikone. Hvis baderumsmøblet ikke er tilstrækkeligt fuget eller fugerne ikke er korrekt vedligeholdt, bortfalder garantien.
- Brug ikke skræppe rengøringsmidler, når du rengør spejlet. Disse kan angribe spejlets sølvlag og forårsage oxidation af sølvlaget bagpå spejlet. Angrebet på sølvlaget er ikke dækket af garantien.
- El skal altid tilsluttes af en autoriseret installatør.
- Skader på møbler, der først har været anvendt i en udstilling eller på en messe, og efterfølgende videresolgt, er ikke dækket af garantibestemmelserne.
- Hvis der sker en hændelse som ikke er dækket af de gældende garantibestemmelser, tilbyder vi uanset muligheden for at indkøbe delene til en reduceret pris.
- Specialproducerede produkter kan ikke returneres
- Møblerne er ikke fremstillet til montering helt præcist mellem 2 vægge (niche). På grund af tolerancer i dimensioner anbefaler vi, at møblerne monteres frit på væggen.
- Placer aldrig et højskab direkte op mod et andet møbel. Hold minimum 5 cm afstand for at holde møblerne rene og tørre.

PLACERING

PLACERING:

Baderumsmøbler skal placeres i zone 3, zone 2 udgør 60 cm fri plads og altid en skillevæg ved bruser eller badekar med bruser. Placer aldrig et højskab klods op af et baderumsmøbel eller en vask, men efterlad minimum 5 cm luft mellem dem for at holde møblerne rene og tørre.

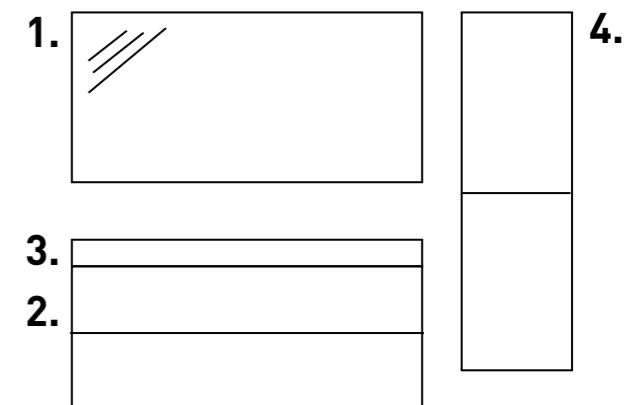
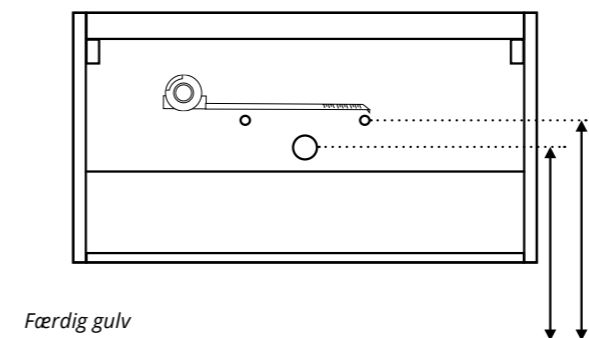


FORBEREDELSE

Kontroller baderumsmøblet for synlige skader umiddelbart efter modtagelsen. I tilfælde af konstaterede skader skal dette rapporteres straks (maksimalt 2 arbejdsdage) til leverandøren. **MONTERING ER LIG MED ACCEPT AF PRODUKTET!**

1. Foretag en kontrol af vandinstallation og afløbet, samt kontroller at de er placeret korrekt. Se side 6 for information om dimensioner på møblerne.

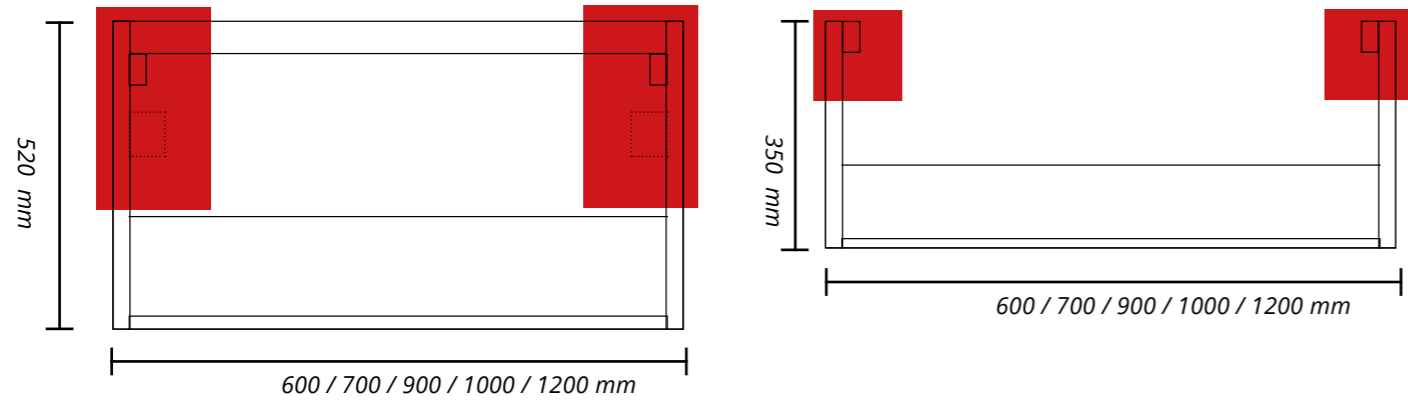
2. Monter produkterne i den rigtige rækkefølge! På denne vis begrænses risiko for skader under monteringen



PLADS TIL BESLAGENE

Bemærk: Sørg for at der på møbler, højskabe, spejle, eller spejlskabe er den nødvendige plads til monteringsbeslagene!

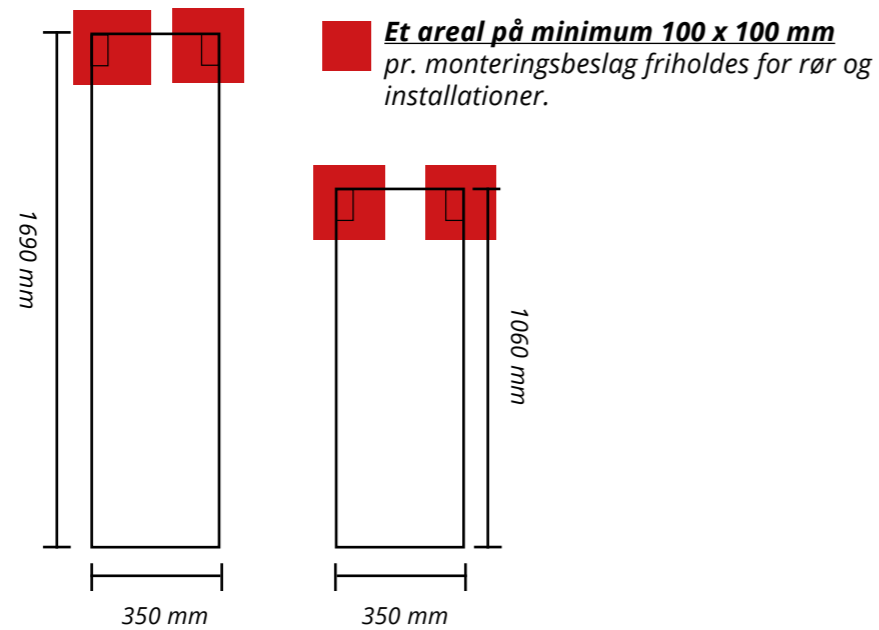
MØBLER



Et areal på minimum 150 x 300 mm
pr. monteringsbeslag friholdes for rør og installationer.

Et areal på minimum 150 x 150 mm
pr. monteringsbeslag friholdes for rør og installationer.

HØJSKABE

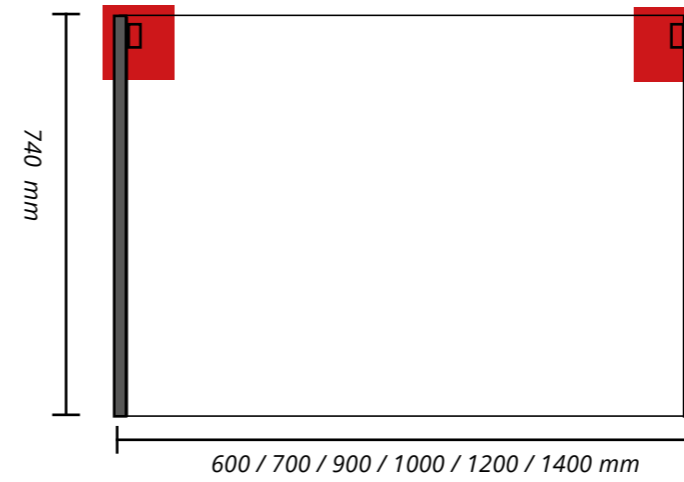


Et areal på minimum 100 x 100 mm
pr. monteringsbeslag friholdes for rør og installationer.

PLADS TIL BESLAGENE

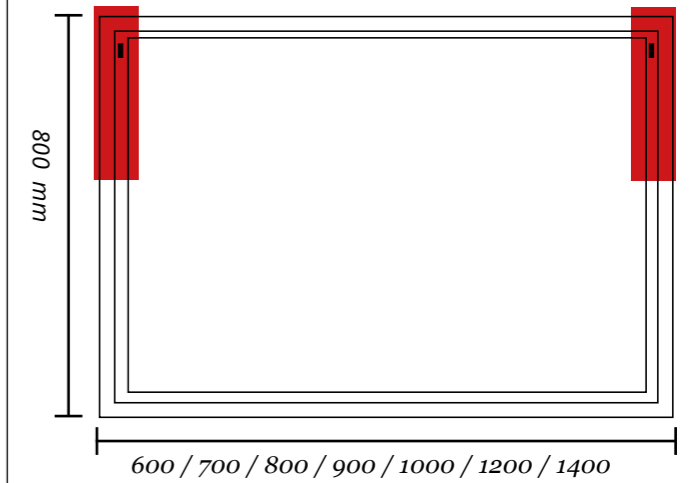
Bemærk: Sørg for at der på møbler, højskabe, spejle, eller spejlskabe er den nødvendige plads til monteringsbeslagene!

SPEJLSKABE



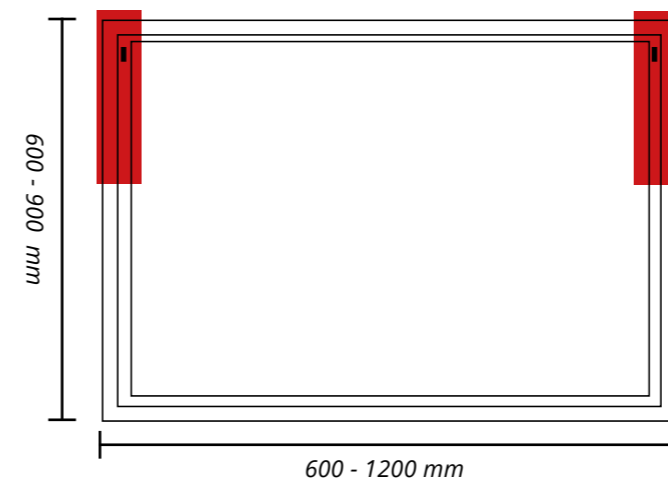
Et areal på minimum 100 x 100 mm
pr. monteringsbeslag friholdes for rør og installationer.

SPEJLE



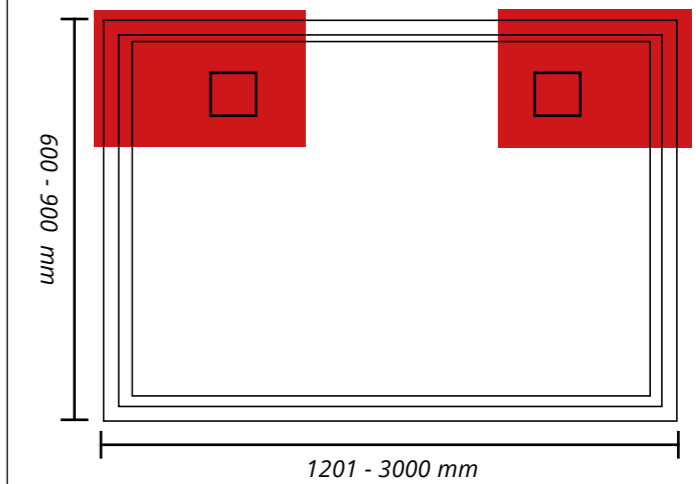
Et areal på minimum 100 x 300 mm
pr. monteringsbeslag friholdes for rør og installationer.

SPEJLE på mål 600 - 1200 mm bredde



Et areal på minimum 100 x 300 mm
pr. monteringsbeslag friholdes for rør og installationer.

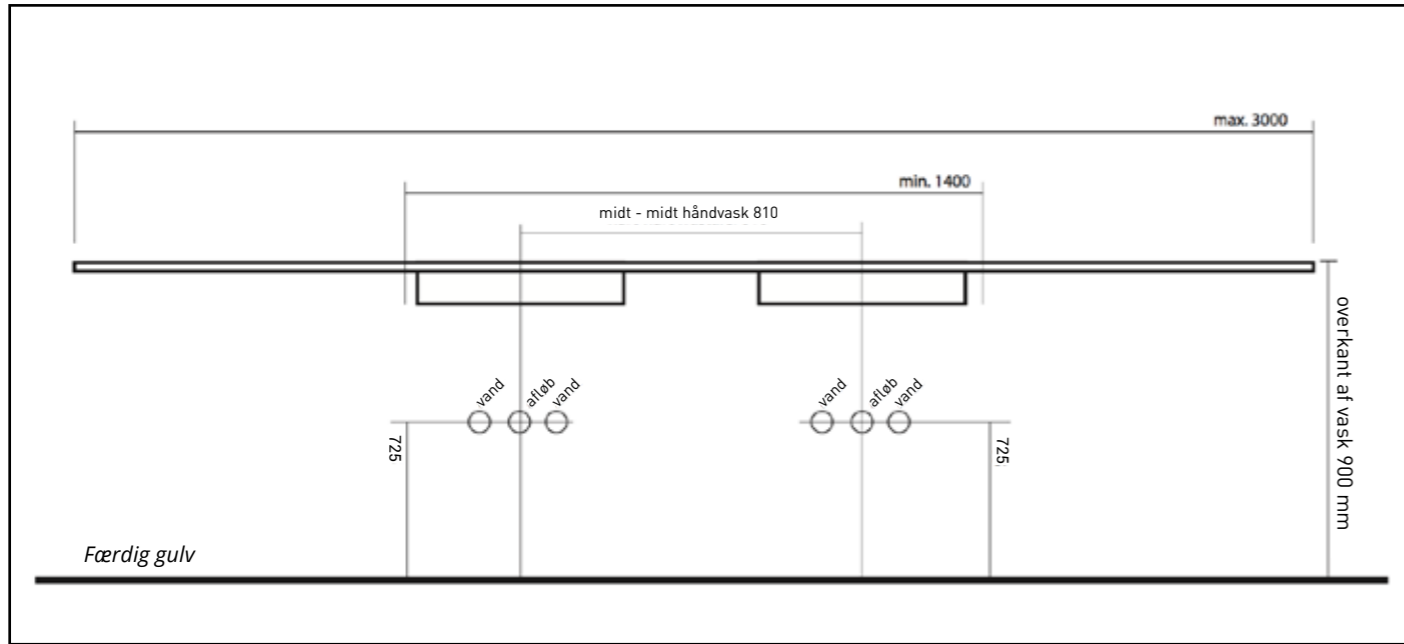
SPEJLE på mål 1201 - 3000 mm bredde



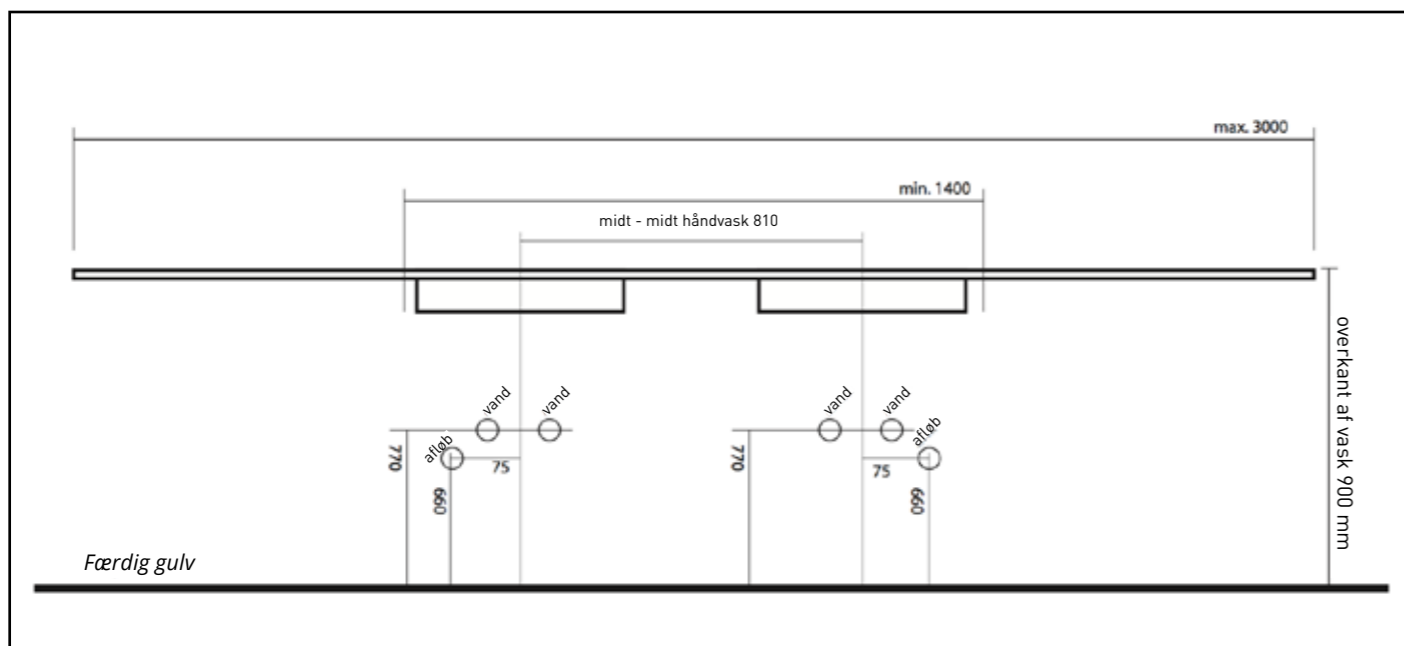
Et areal på minimum 400 x 200 mm
pr. monteringsbeslag friholdes for rør og installationer.

Bemærk: Sørg for at der er den nødvendige plads til monteringsbeslagene på møblerne!

ELEMENTS CARGO DOBBELTVASK- møbel med 1 skuffe

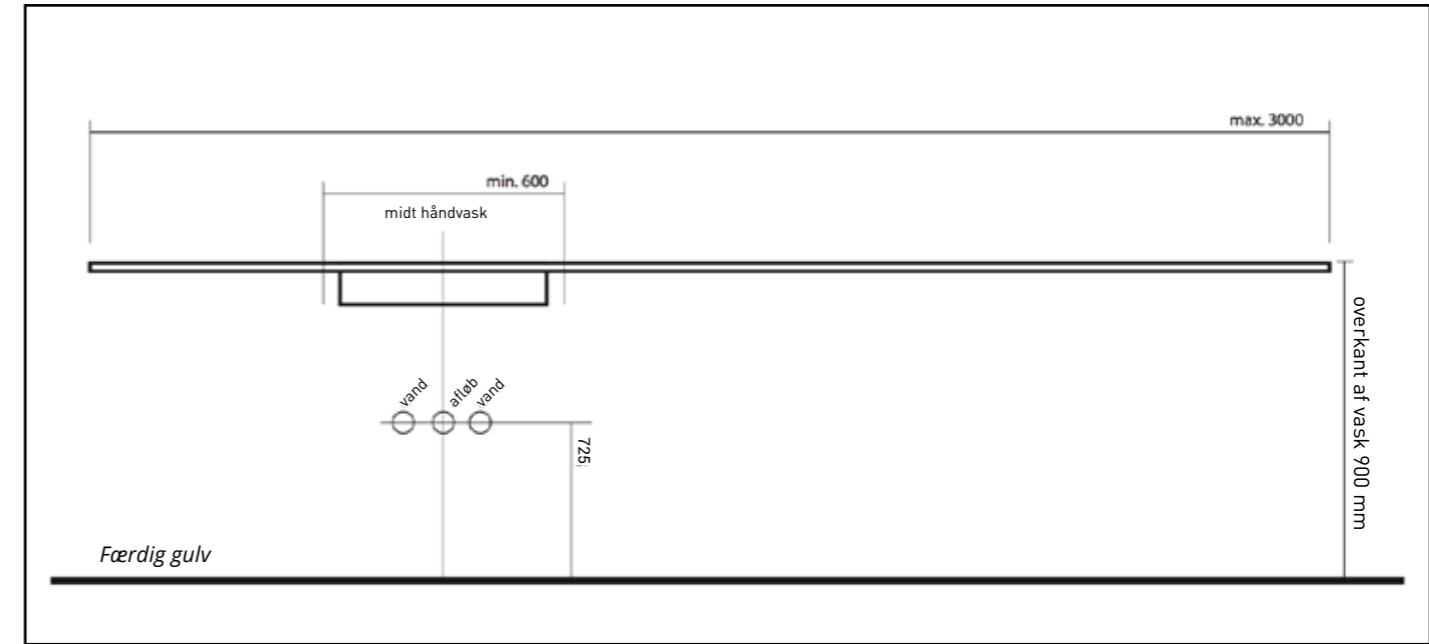


ELEMENTS CARGO DOBBELTVASK - møbel med 2 skuffer

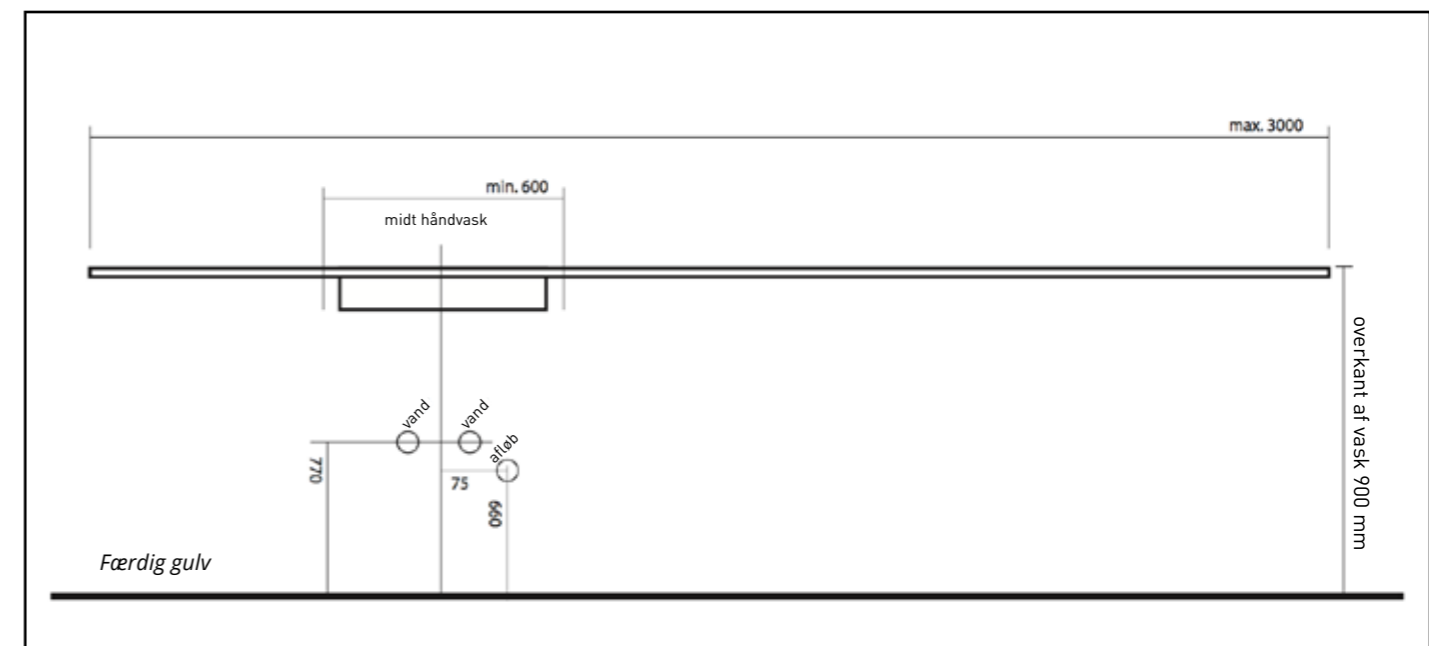


Bemærk: Sørg for at der er den nødvendige plads til monteringsbeslagene på møblerne!

ELEMENTS CARGO VASK - møbel med 1 skuffe

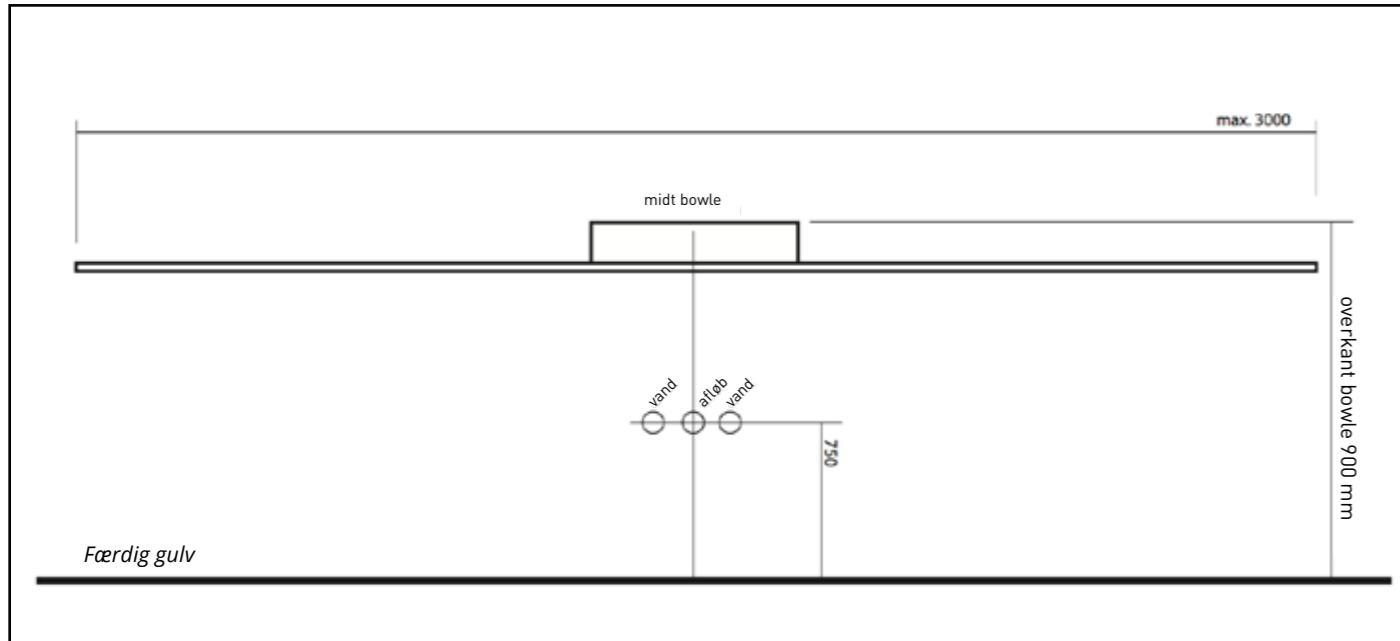


ELEMENTS CARGO VASK - møbel med 2 skuffer

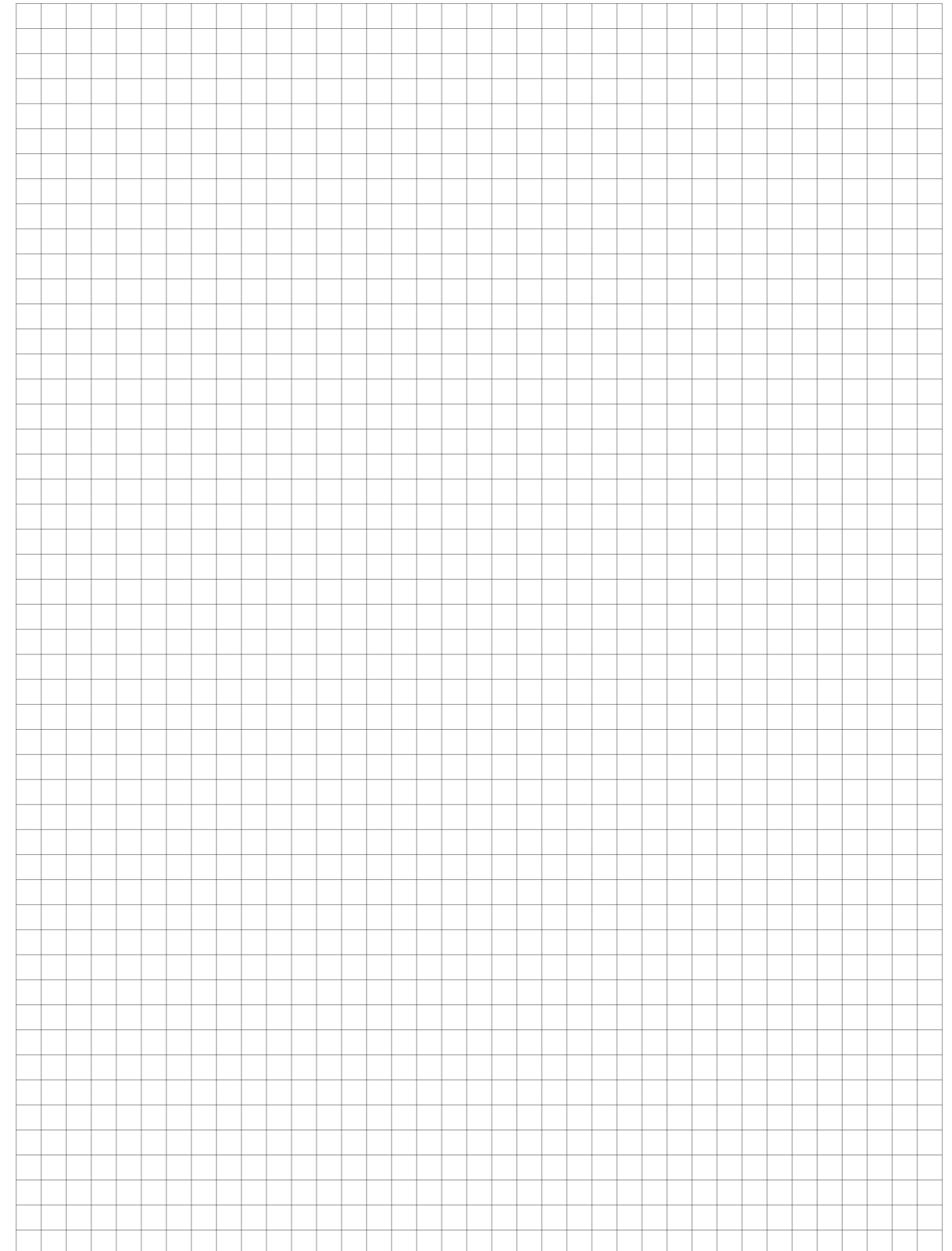
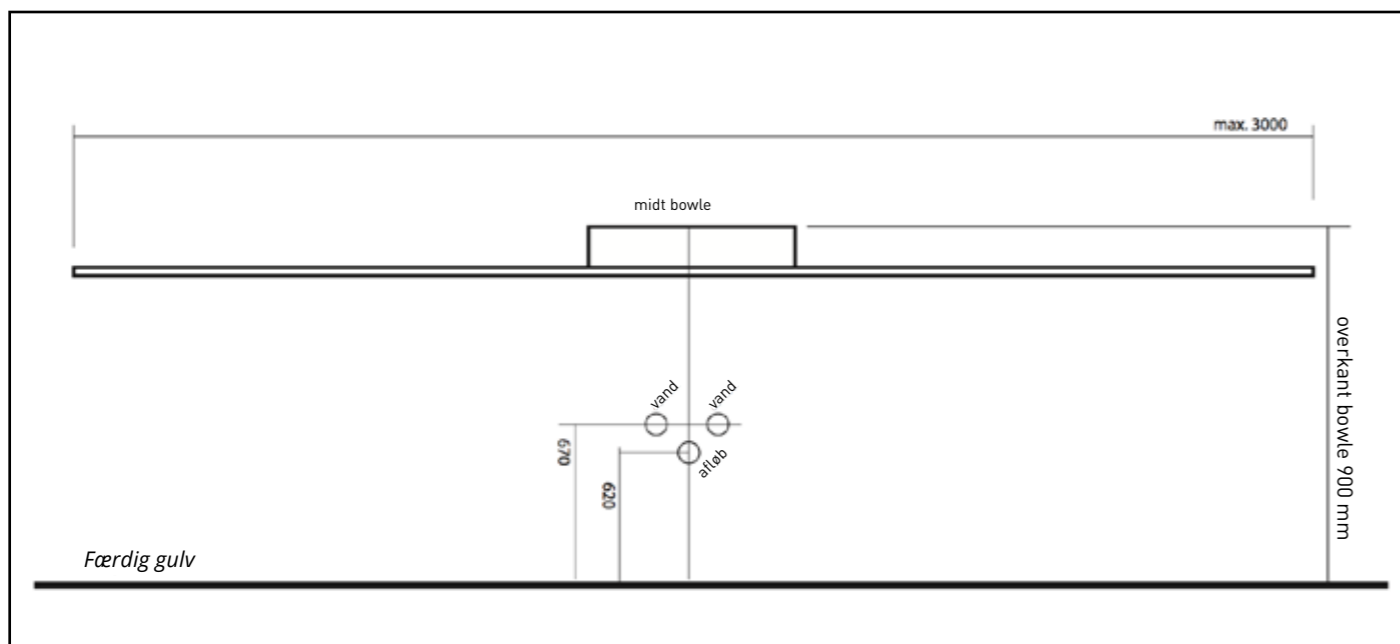


Bemærk: Sørg for at der er den nødvendige plads til monteringsbeslagene på møblerne!

ELEMENTS DOGMA - møbel med 1 skuffe

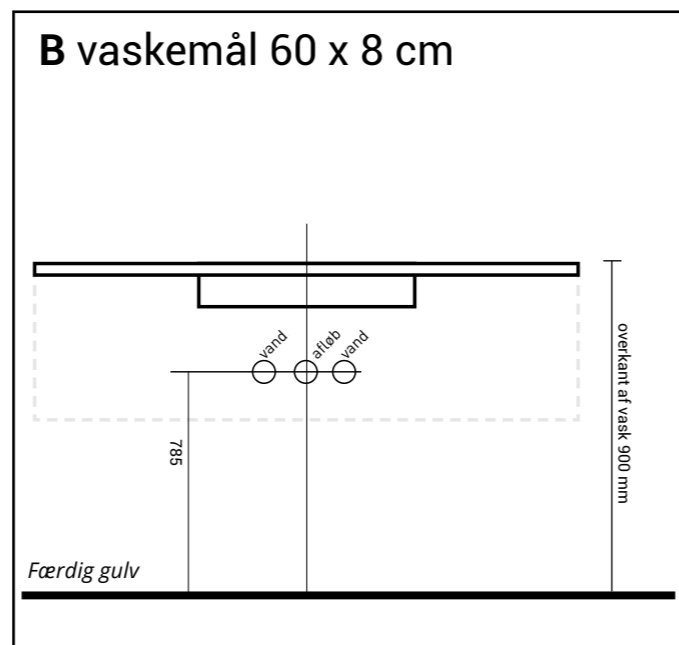
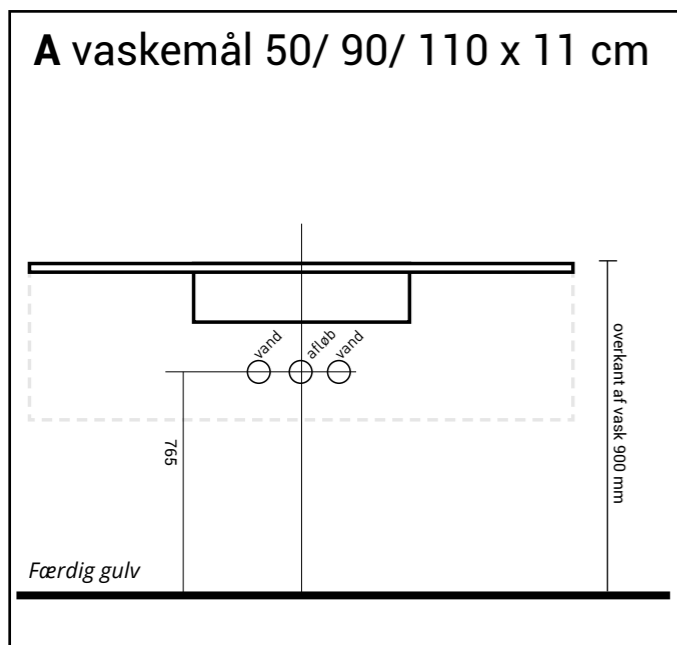


ELEMENTS DOGMA - møbel med 2 skuffer

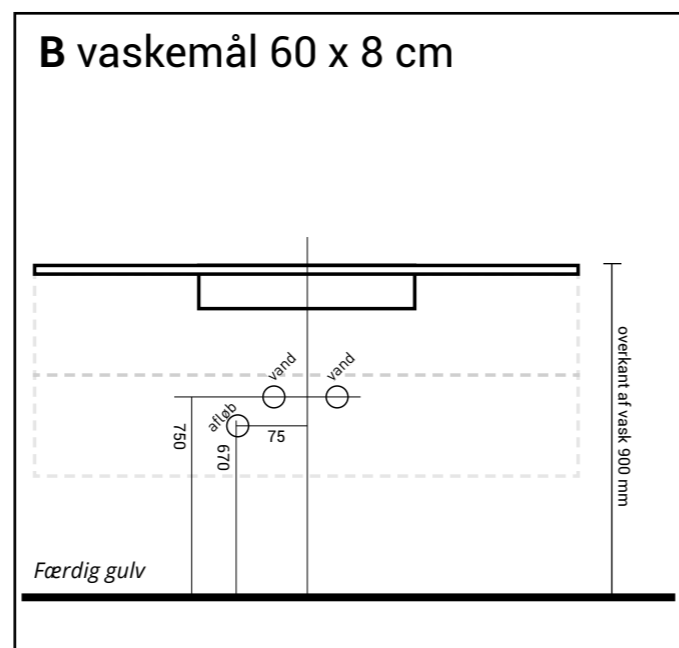
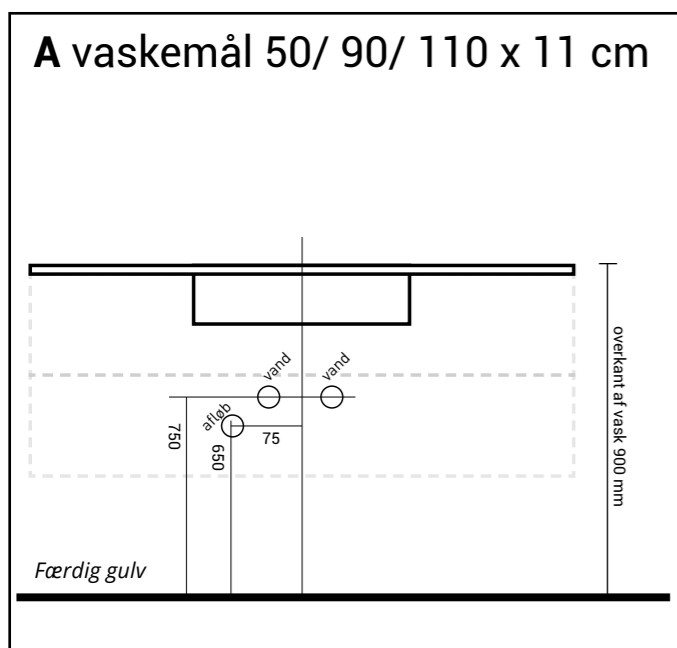


Bemærk: Sørg for at der er den nødvendige plads til monteringsbeslagene på møblerne!

E'viva SPAZIO - møbel med 1 skuffe

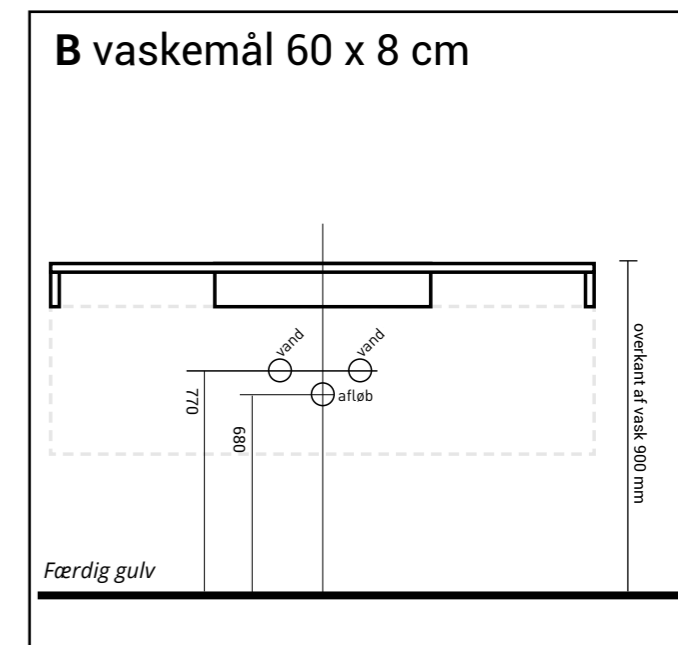
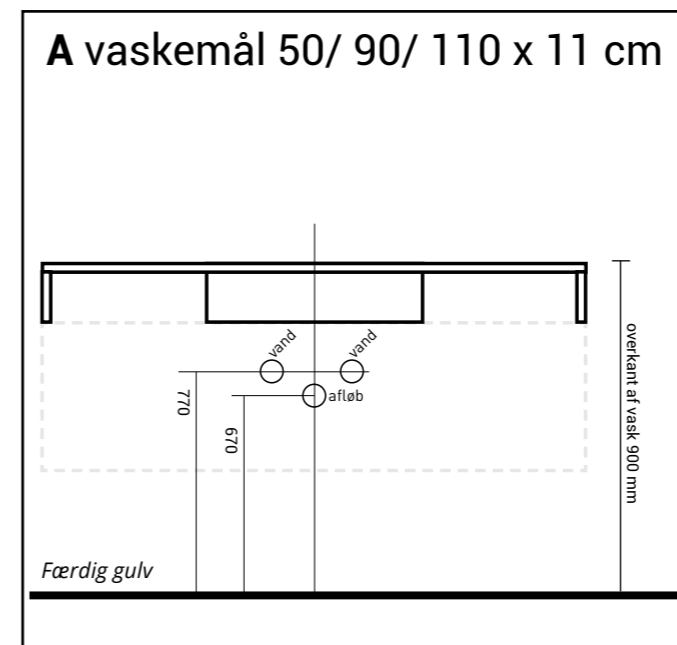


E'viva SPAZIO - møbel med 2 skuffer

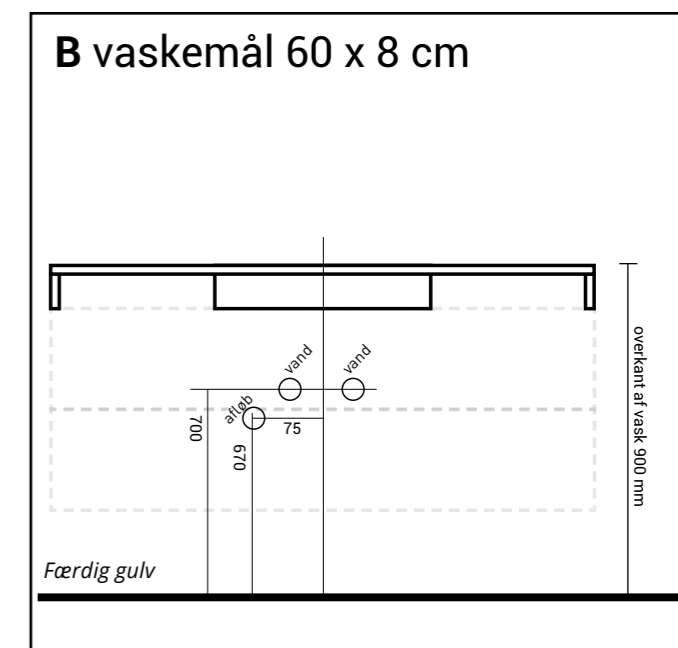
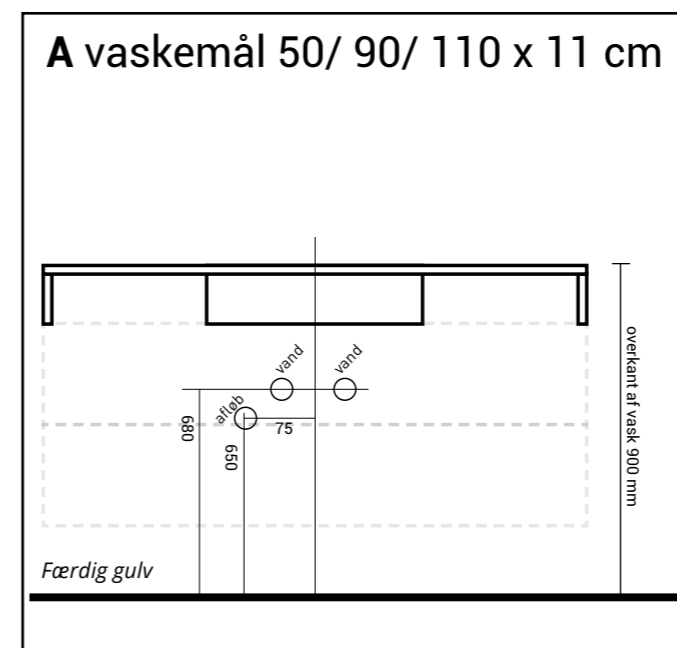


Bemærk: Sørg for at der er den nødvendige plads til monteringsbeslagene på møblerne!

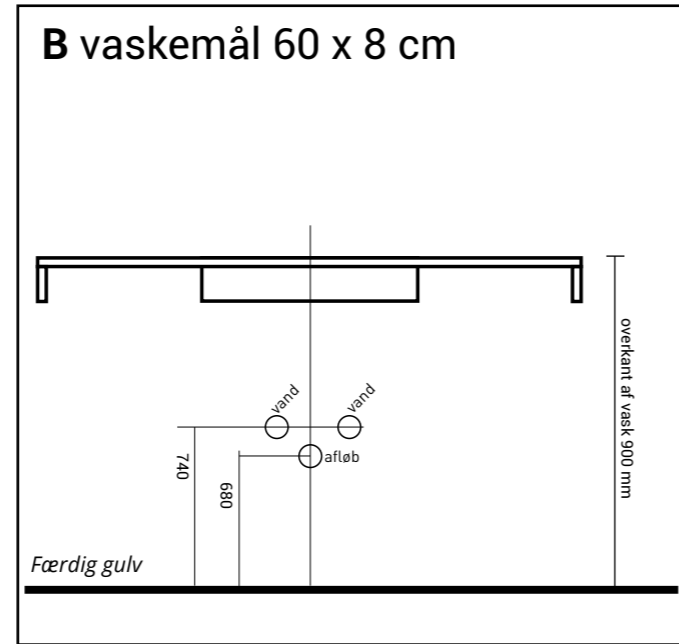
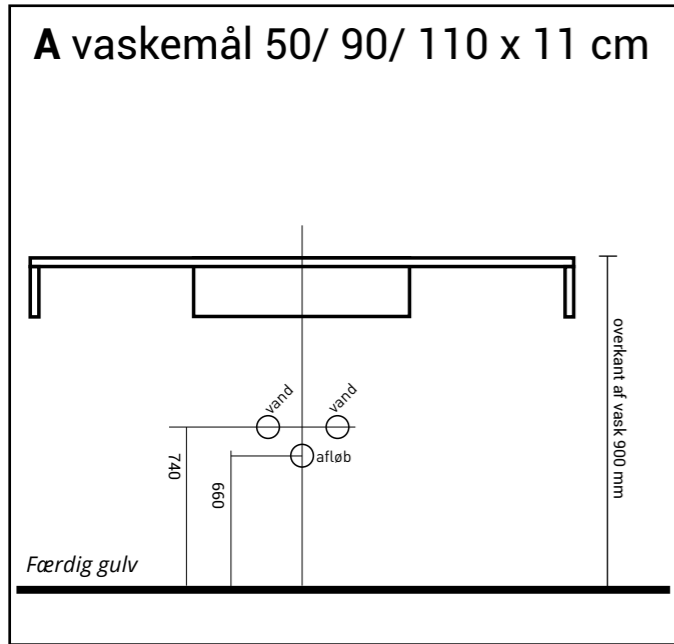
E'viva SPAZIO - møbel med 1 skuffe til vask med høj kant



E'viva SPAZIO - møbel med 2 skuffer til vask med høj kant

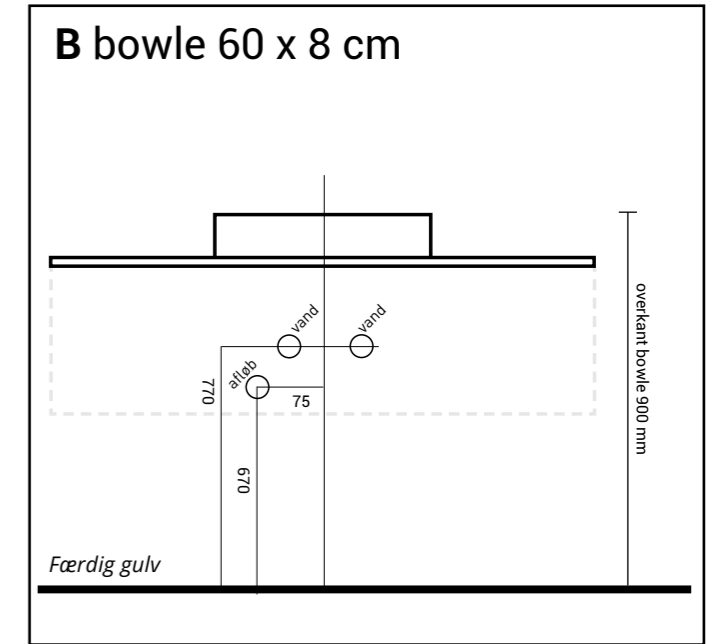
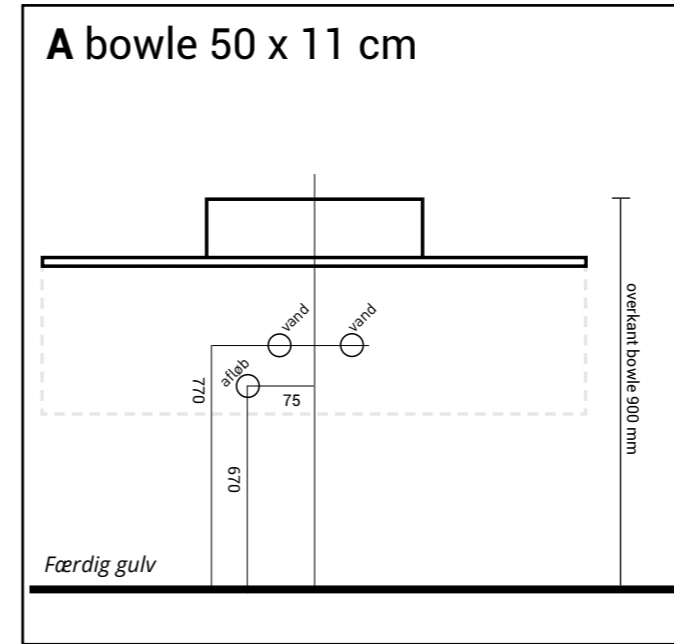


E'viva SPAZIO - frithængende vask med høj kant

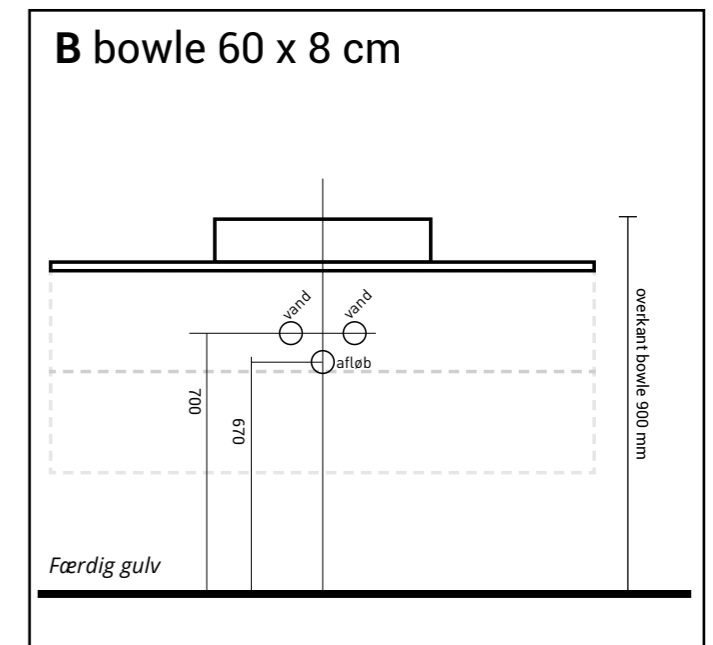
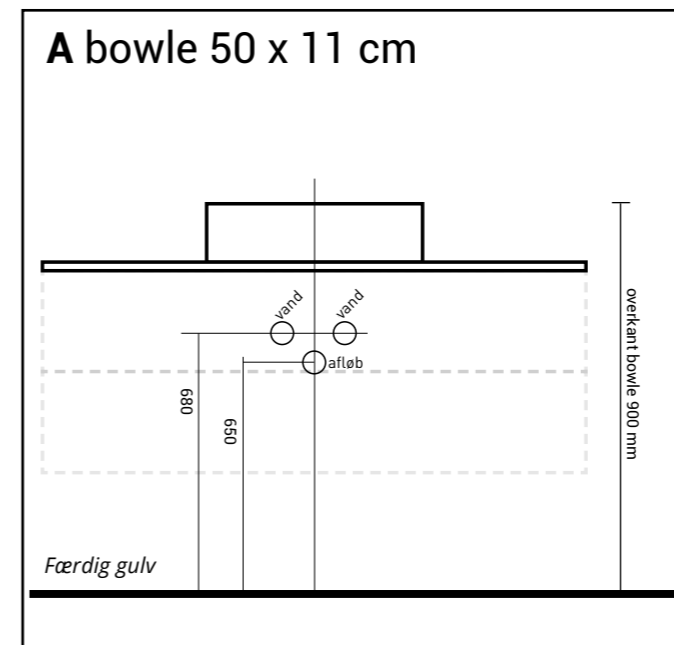


Bemærk: Sørg for at der er den nødvendige plads til monteringsbeslagene på møblerne!

E'viva FUORI - møbel med 1 skuffe

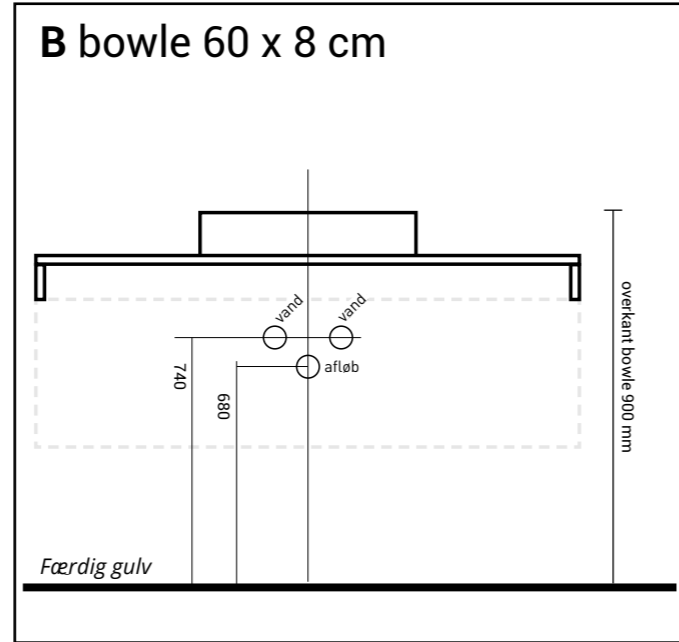
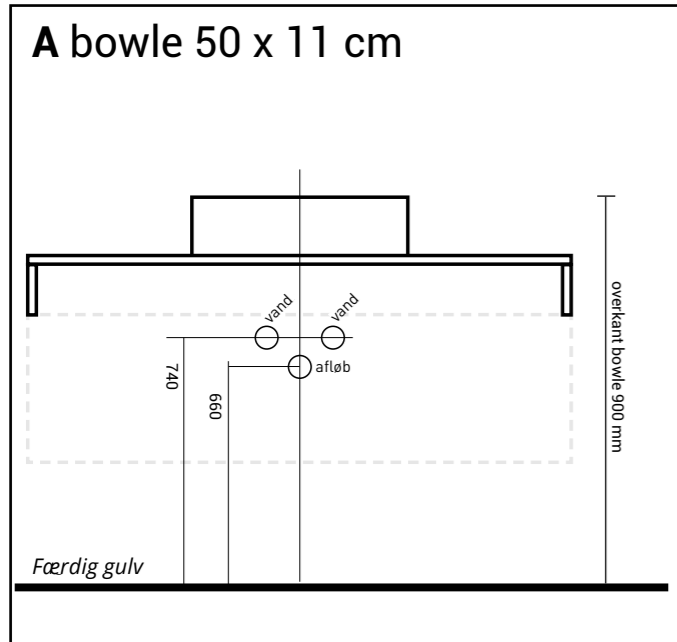


E'viva FUORI - møbel med 2 skuffer

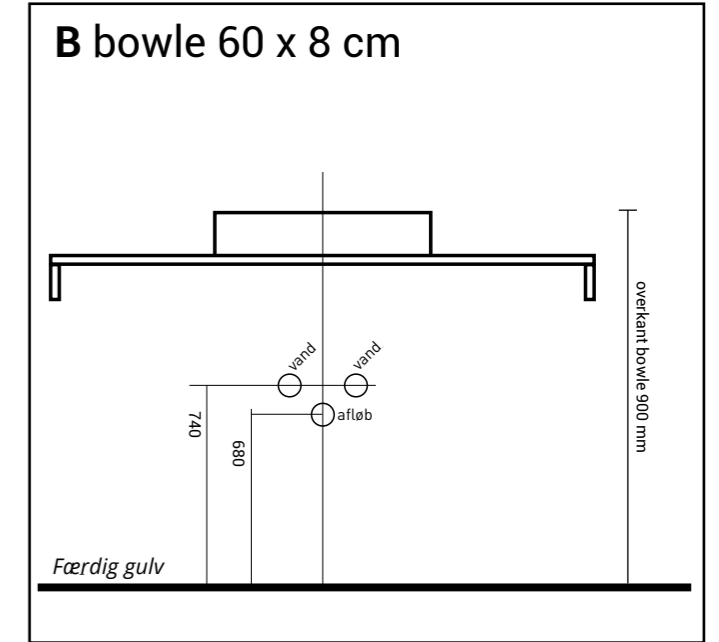
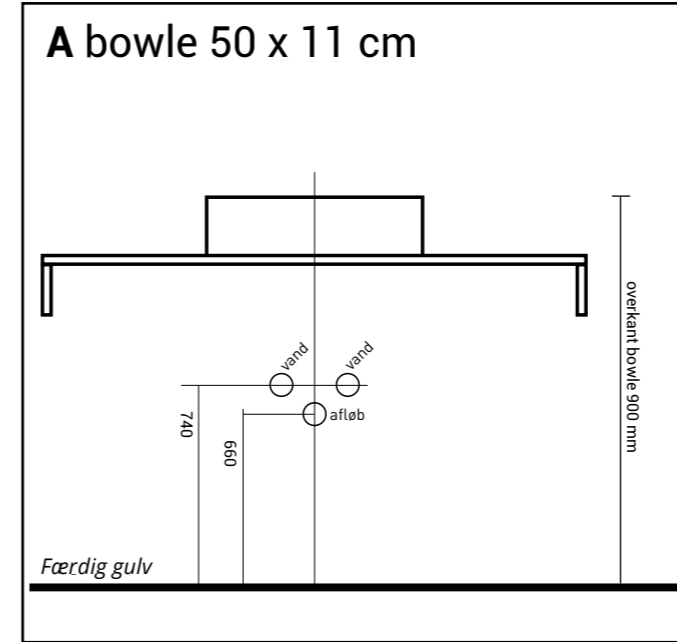


Bemærk: Sørg for at der er den nødvendige plads til monteringsbeslagene på møblerne!

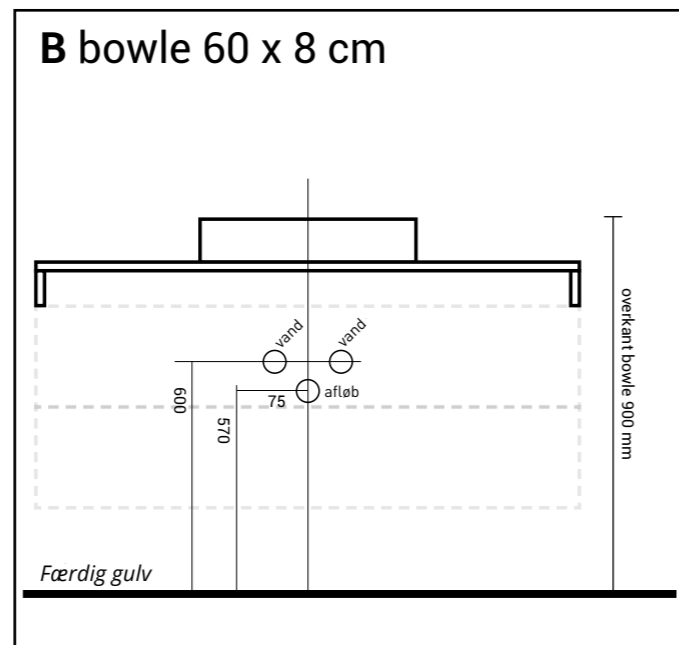
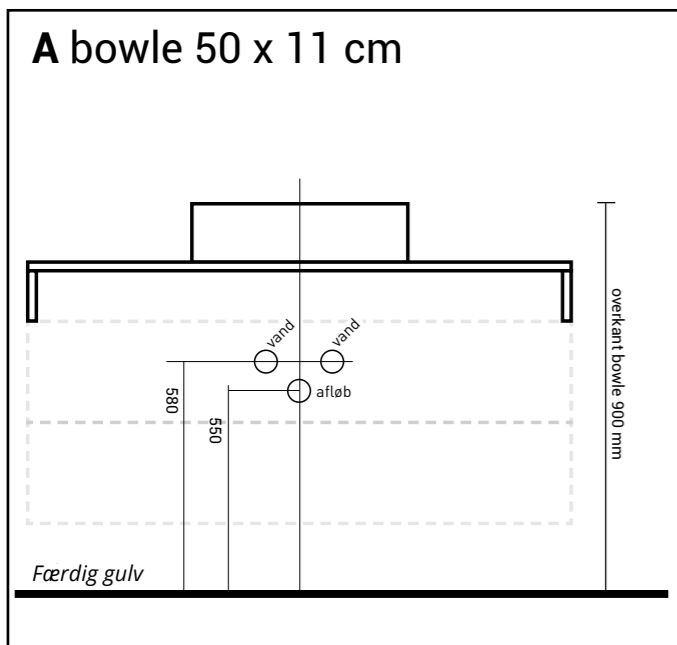
E'viva FUORI - møbel med 1 skuffe til vask med høj kant



E'viva FUORI - frithængende vask med høj kant

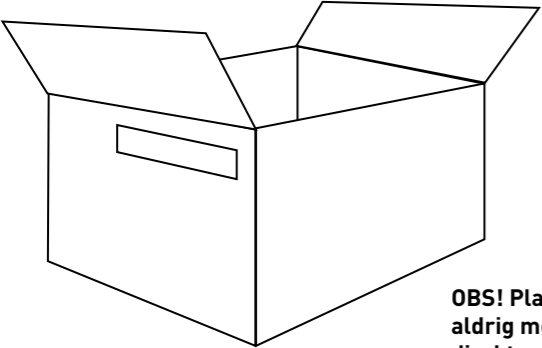


E'viva FUORI - møbel med 2 skuffer til vask med høj kant



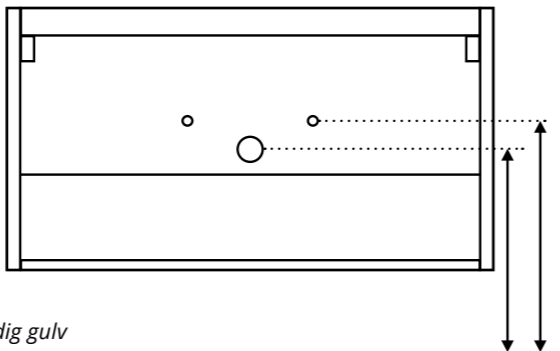
Kontroller møblet for synlige skader umiddelbart efter modtagelsen. I tilfælde af konstaterede skader skal dette rapporteres straks (maksimalt 2 arbejdsdage) til leverandøren. **MONTERING ER LIG MED ACCEPT AF PRODUKTET!**

1. Fjern møblet fra kassen, og placer det på en plan, ren og blød overflade.



OBS! Placer aldrig møbel direkte på gulvet

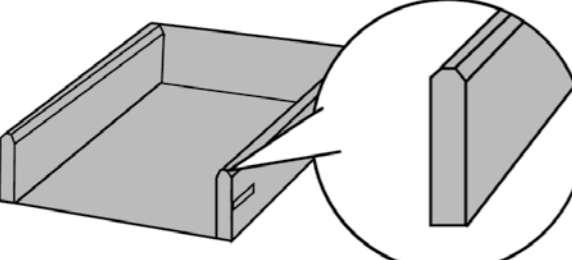
2. Kontroller vand- og afløbsinstallationen. (se side 8-17 for at få den komplette oversigt)



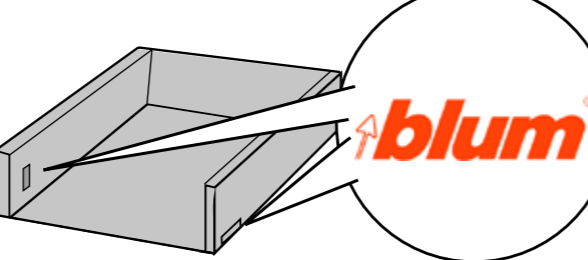
Færdig gulv

3. Kontroller hvilket skuffesystem dine møbler har, og fjern skufferne korrekt.
OBS! Dæk skufferne til under monteringen for at forhindre støv og snavs kan trænge ind i skinnerne med dårlig lukning til følge.

A. Architec skuffe



B. BLUM LEGRABOX skuffe



A. Architec skuffe

Fjern skuffen:

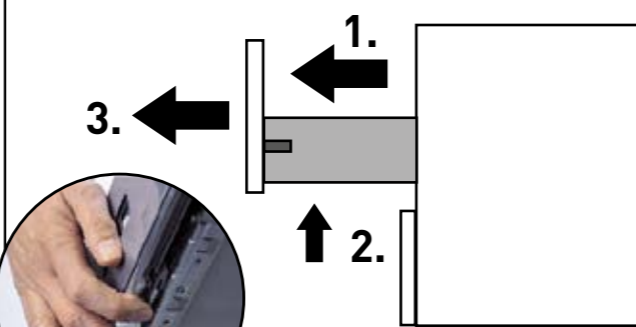
1. Åben skuffen
2. Træk skuffen op med en fast bevægelse



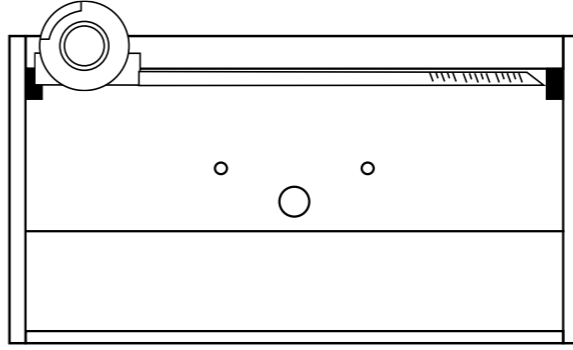
B. LEGRABOX skuffe

Fjern skuffen:

1. Åben skuffen
2. Tryk på begge grå klips nederst
3. Træk skuffen ud

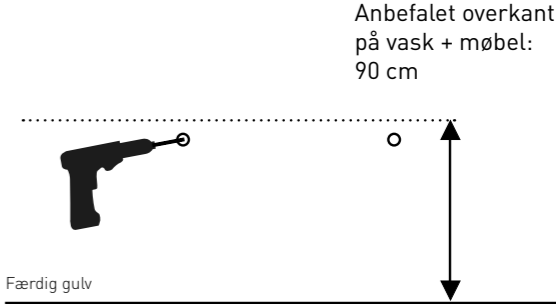


4. Mål afstanden på monteringsbeslagene.



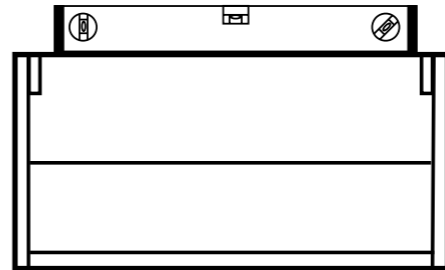
5. Monter de medfølgende beslag. Det er vigtigt at der anvendes den rigtige monteringsform til den konkrete vægtype. Forhør eventuelt en specialist.

Anbefalet overkant på vask + møbel: 90 cm

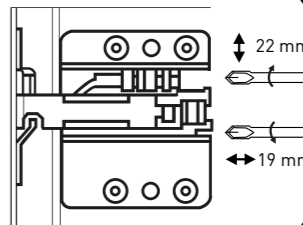


Færdig gulv

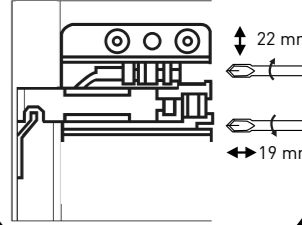
6. Hæng møblet op på beslagene og juster så det er vandret. (Kontroller hvilket justeringssystem dit skab har, og juster efter A, B eller C.)



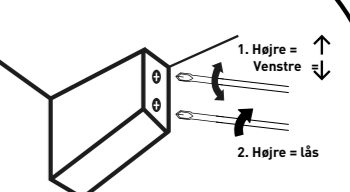
A.



B.



C.



1. Højre = Venstre
2. Højre = lås


Efter justering spændes skabet fast mod væggen

Færdig gulv


7. Monter ikke skufferne før du har monteret håndvasken. Juster herefter skufferne (se side 18 for at finde ud af hvilke skuffer du har).

A. Architec skuffe


HØJDEJUSTERING
Skuffefronten kan indstilles med det justerbare hjul.



DEMONTERING AF FRONTPLADE
Træk de 2 greb i bunden af skuffen fremad.




MONTERING AF FRONTPLADE
Placer frontpladen foran skuffen, og tryk den ned. Den låses automatisk.

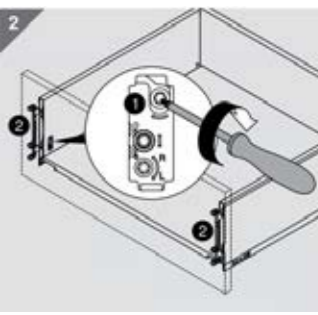


B. LEGRABOX skuffe

Til justering af fronten:



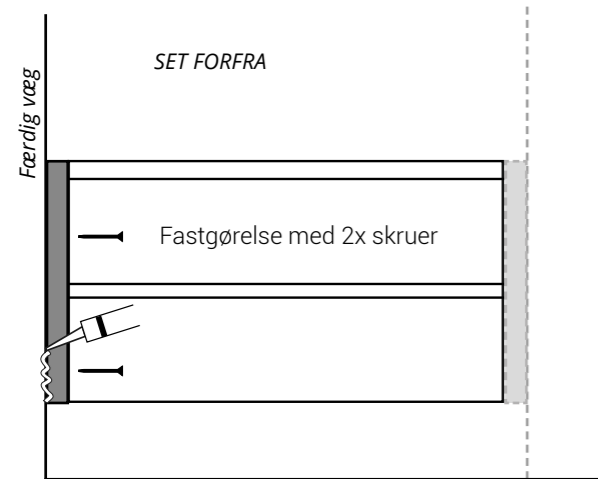
Til afmontering af fronten:



Montering af tilpasningsstykker til grebsfri lakerede møbler (både 1 og 2 skuffer)

A. Anvendelse af et tilpasningsstykke hvor der er brug for en minimal tilpasning

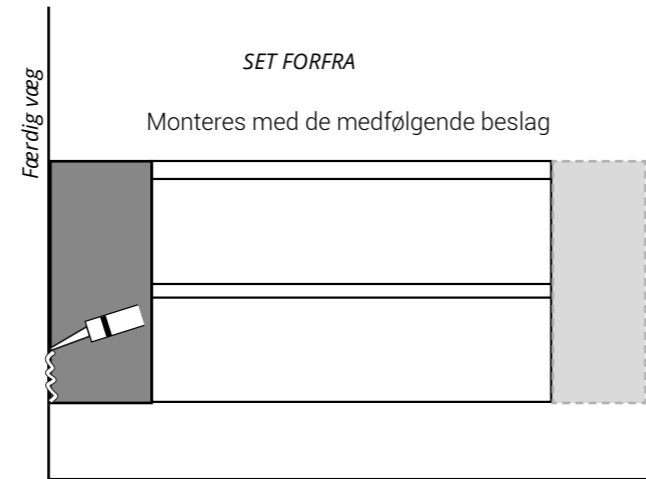
Placer tilpasningsstykket op ad møblerne så det flugter med fronten på skufferne. Skru tilpasningen fast til møblerne med 2 skruer. Forsegl derefter samlingen mod væggen. En niche kræver 2 tilpasninger.



Færdig gulv

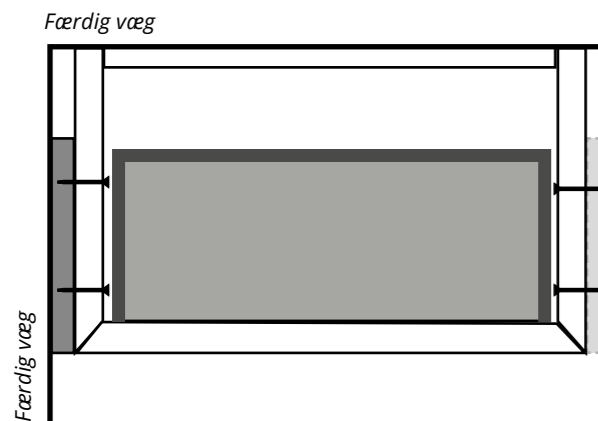
B. Anvendelse af et tilpasningsstykke hvor der er brug for en større tilpasning

Tilpasningsstykket saves i den ønskede størrelse, og det vendes sådan at den savede side vender ud mod væggen. Monter tilpasningen med de medfølgende beslag, så det flugter med fronten af skufferne. Forsegl derefter samlingen mod væggen. En niche kræver 2 tilpasninger.

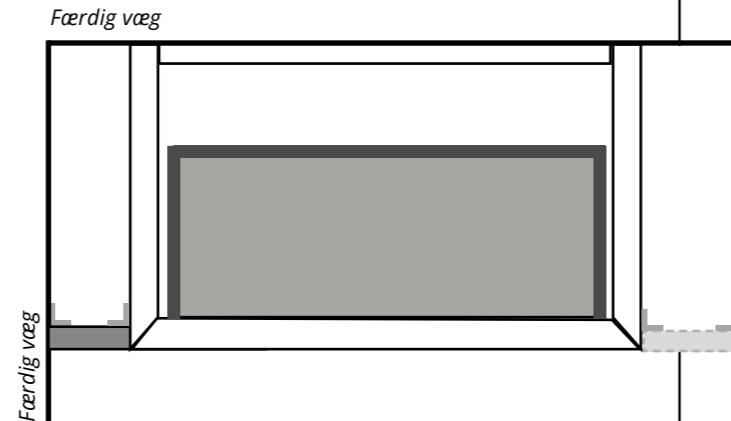


Færdig gulv

SET OVENFRA



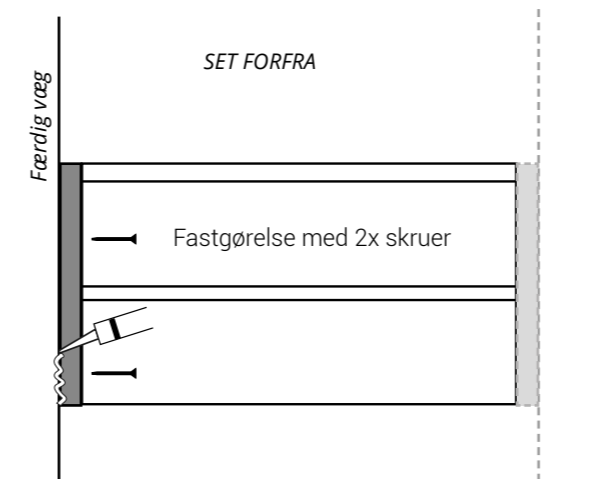
SET OVENFRA



Montering af tilpasningsstykker til grebsfri møbler med aluliste og med greb

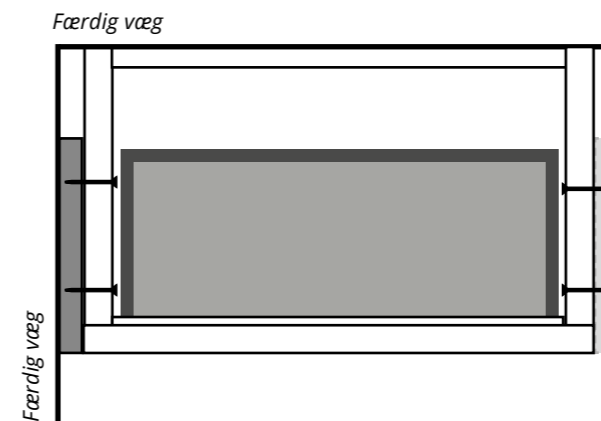
A. Anvendelse af et tilpasningsstykke hvor der er brug for en minimal tilpasning

Placer tilpasningsstykket op ad møblerne så det flugter med fronten skufferne. Skru tilpasningen fast til møblerne med 2 skruer. Forsegl derefter samlingen mod væggen. En niche kræver 2 tilpasninger.



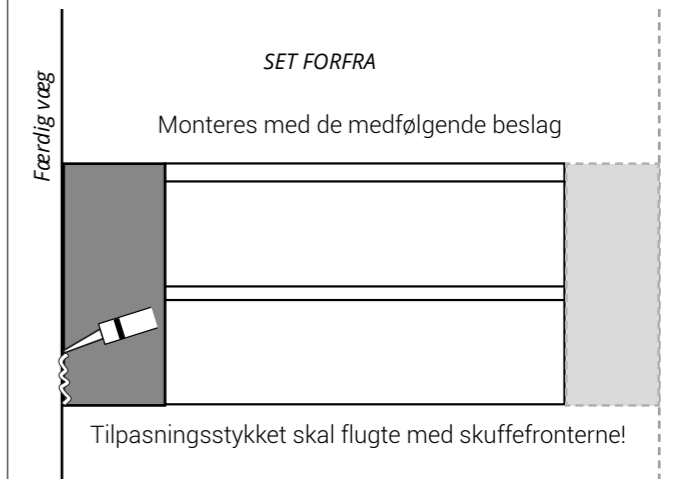
Færdig gulv

SET OVENFRA



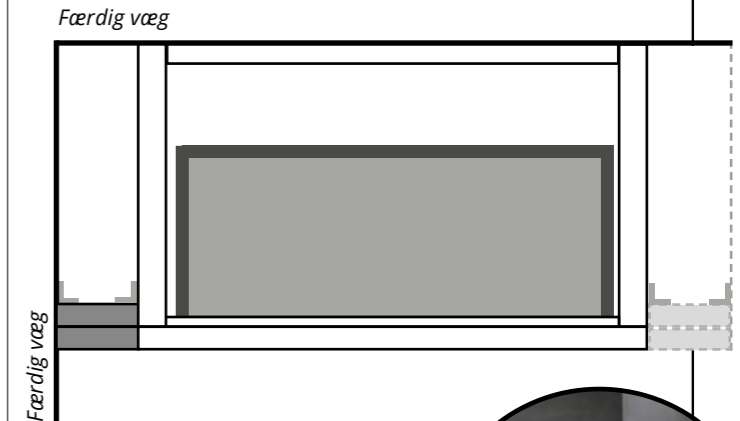
B. B. Anvendelse af et tilpasningsstykke hvor der er brug for en større tilpasning

Tilpasningsstykket saves i den ønskede størrelse, og det vendes sådan at den savede side vender ud mod væggen. Monter tilpasningen med de medfølgende beslag, så det flugter med fronten af skufferne. Forsegl derefter samlingen mod væggen. En niche kræver 2 tilpasninger.



Færdig gulv

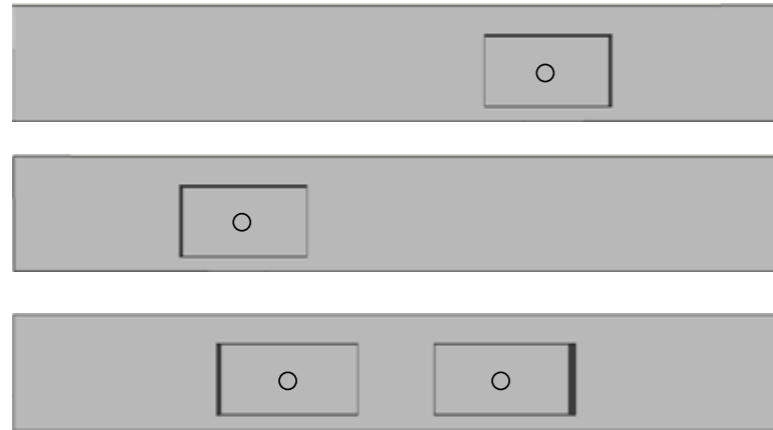
SET OVENFRA



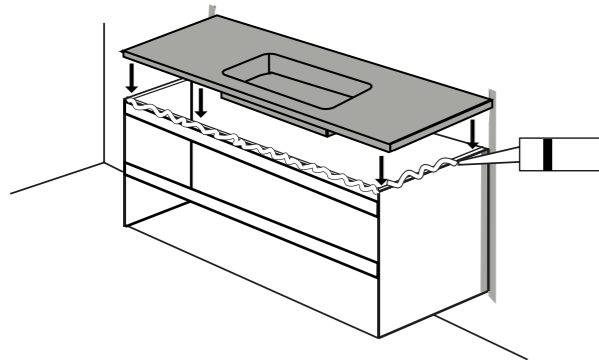
Kontroller vasken for synlige skader umiddelbart efter modtagelsen. I tilfælde af konstaterede skader skal dette rapporteres straks (maksimalt 2 arbejdsdage) til leverandøren. **MONTERING ER LIG MED ACCEPT AF PRODUKTET!**

1. Fjern vasken fra kassen og placer den på en ren overflade.

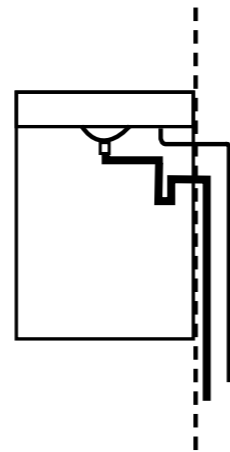
OBS! Ved håndvaske over 1400 mm skal du også understøtte håndvasken i midten



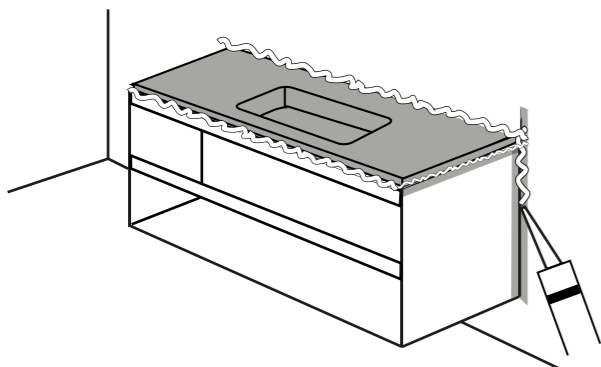
2. Dæk møblet af med afdækningstape. Der fuges mellem møbel og vask. Monter vasken.



3. Monter armaturet og den medfølgende vandlås.

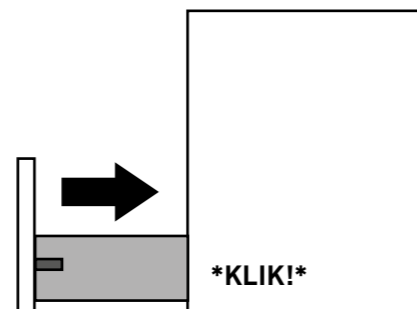


4. Møblet forsegles godt (se næste side). Dæk håndvasken godt til efter montering.



5. Sæt skufferne tilbage i møblet indtil du hører et klart "KLIK".

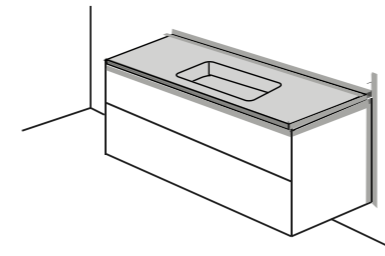
OBS: Sæt den nederste skuffe i først.



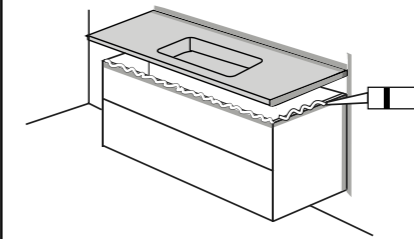
ADVARSEL:

Husk at forsegle baderumsmøblerne ordentligt med en syrefrit sanitetssilikone. Hvis baderumsmøblerne ikke er tilstrækkeligt fuget eller denne ikke er vedligeholdt så bortfalder garantien!

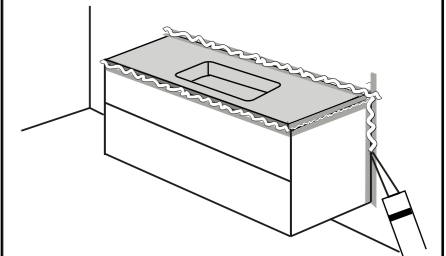
1. Afdækning med afdækningstape



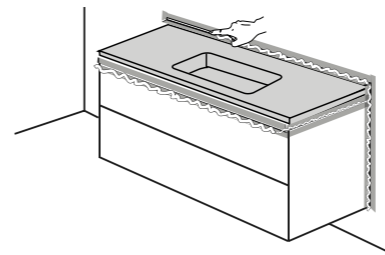
2. Der fuges mellem baderumsmøbel og vasken



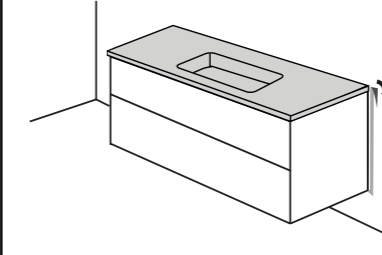
3. Der forsegles med fuge mellem væg og baderumsmøbel / vask og væg samt langs vasken / baderumsmøblet



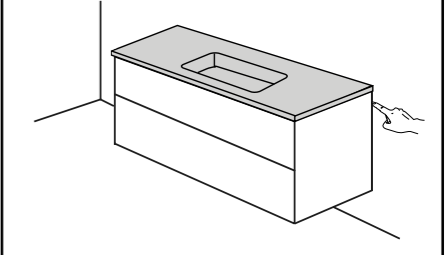
4. Fugen glittes



5. Fjern afdækningstapen umiddelbart efter glitningen

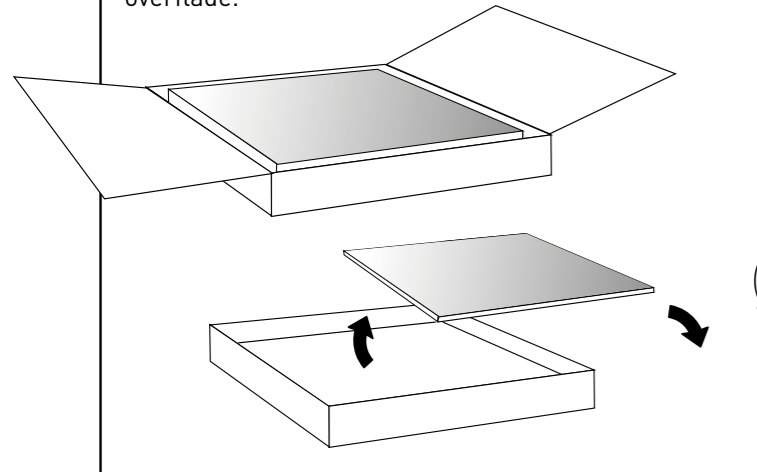


6. Efter fjernelse af afdækningstapen tjekkes fugen og den efterglittes evt.

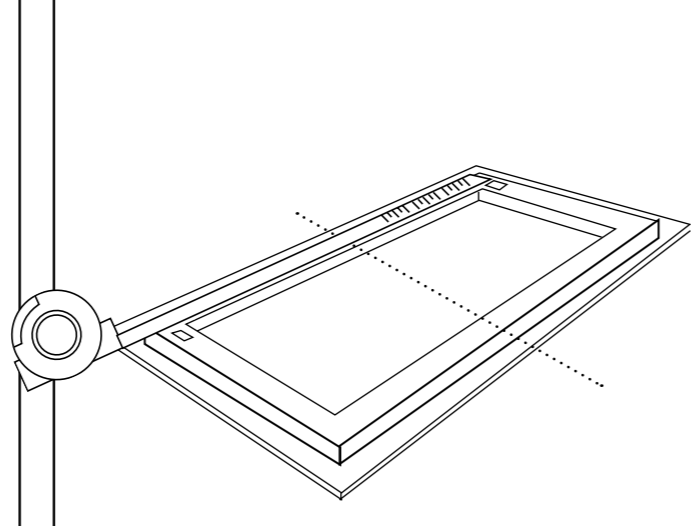


Kontroller spejlet for synlige skader umiddelbart efter modtagelsen. I tilfælde af konstaterede skader skal dette rapporteres straks (maksimalt 2 arbejdsdage) til leverandøren. **MONTERING ER LIG MED ACCEPT AF PRODUKTET!**

1. Læg **forsigtigt** kassen ned, og åben den. Fjern spejlet fra kassen og placer det på en blød og ren overflade.

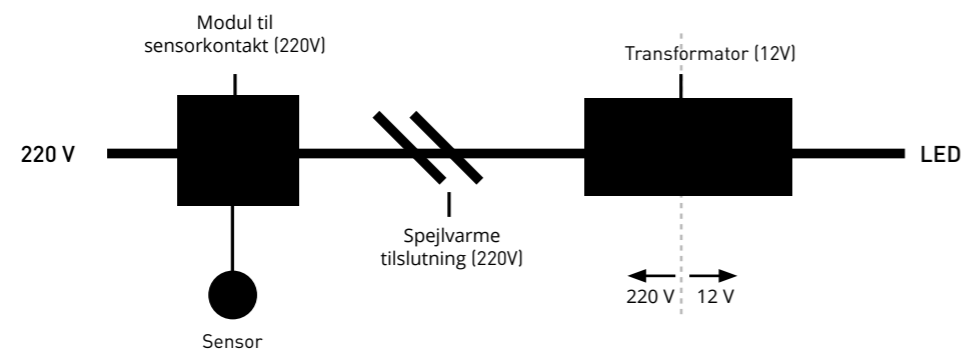


2. Mål afstanden på monteringsbeslagene.



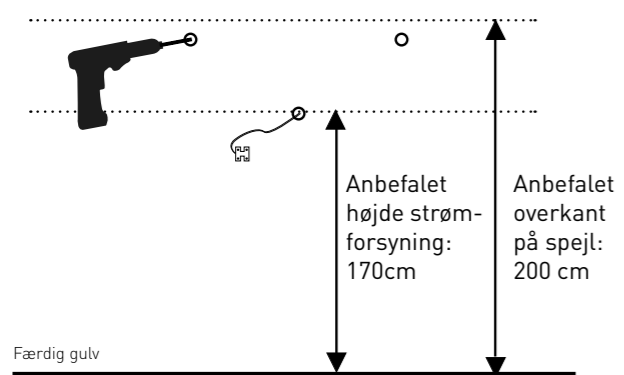
3. Skift af spejlvarme ifbm sensor (hvis relevant)

Åbn boksen på bagsiden af spejlet. Tilslut spejlvarmen til sensoren. Spejlvarmen kan også tilsluttes separat til en afbryder, dog ikke direkte til konstant strøm.

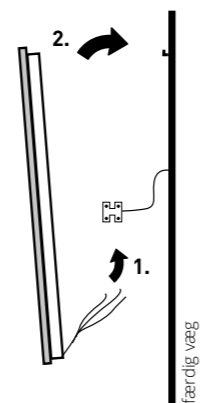


5. Monter de medfølgende beslag.

Det er vigtigt at der anvendes den rigtige monteringsform til den konkrete vægtype. Forhør eventuelt en specialist.

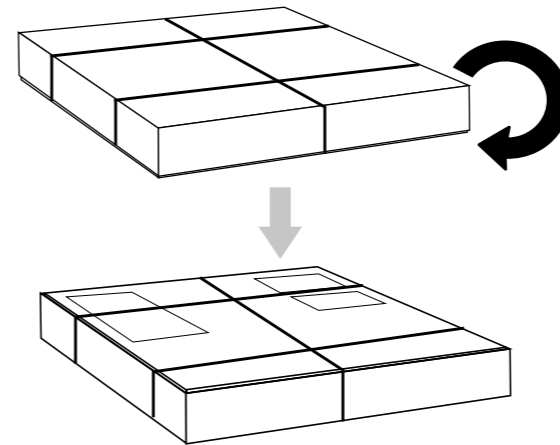


6. Tilslut stikket til strømforsyningen. Sørg for at ledningerne flugter med spejlet. **OBS: Tilslutning til direkte elforsyning skal altid udføres af en autoriseret installatør.**

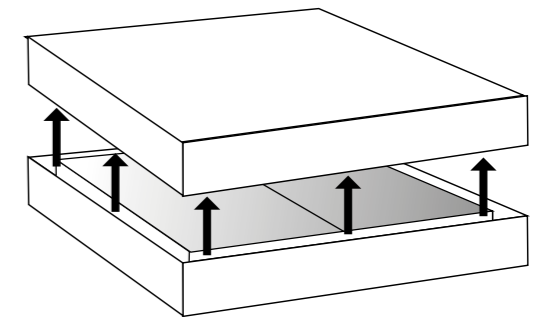


Kontroller spejlskabet for synlige skader umiddelbart efter modtagelsen. I tilfælde af konstaterede skader skal dette rapporteres straks (maksimalt 2 arbejdsdage) til leverandøren. **MONTERING ER LIG MED ACCEPT AF PRODUKTET!**

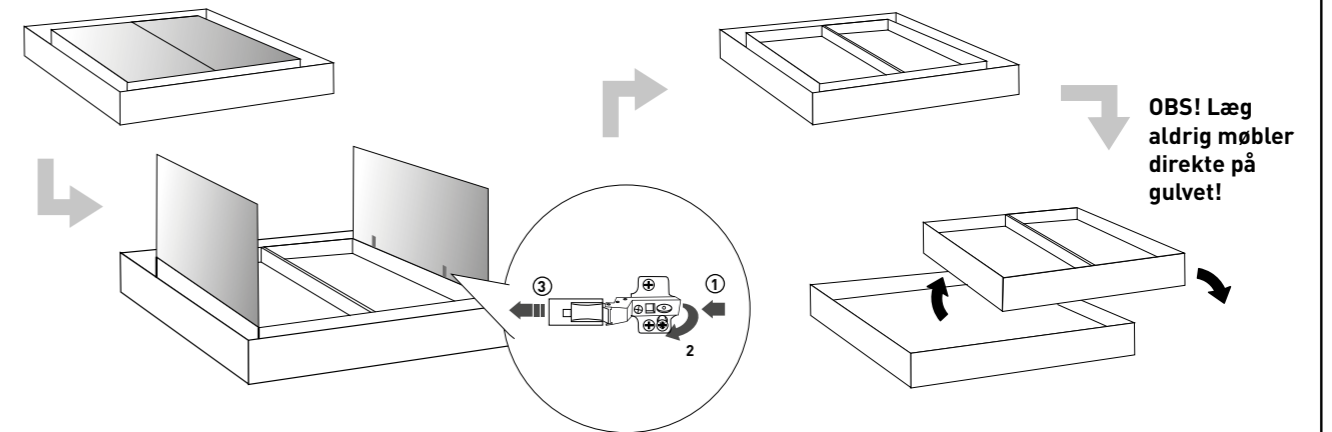
1. Læg forsigtigt kassen ned med klistermærkesiden opad.



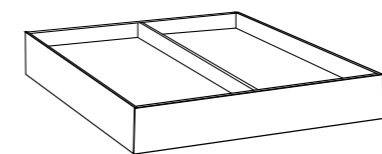
2. Åbn kassen forsigtigt.



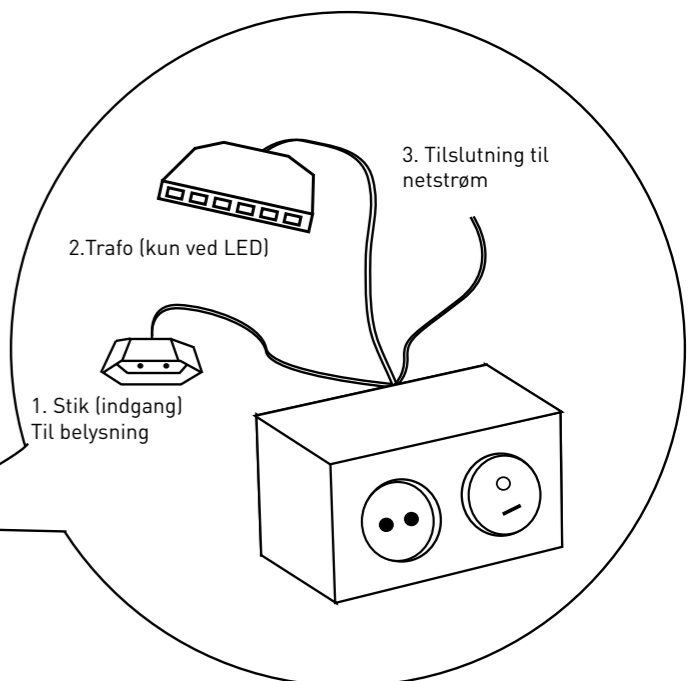
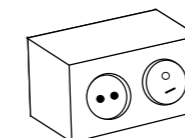
3. Demonter med klik-hængslerne lågerne fra spejlskabet og placer dem på en blød og ren overflade. Placer også hyldeerne på et sikkert sted. Fjern derefter korpuset fra kassen.



4. Beslut hvor strømudtaget skal være placeret. Lav et hul på **5x2 cm (b x h)** i spejlskabets bagplade. Installer strømudtaget.

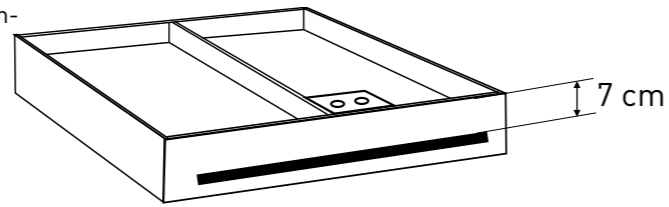
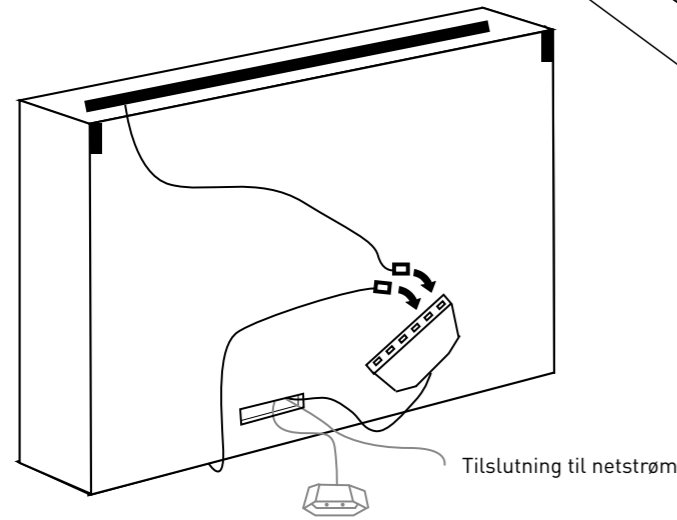


BEMÆRK: Hullet skal være bag den side af strømudtaget hvor tænd/sluk kontakten er placeret!

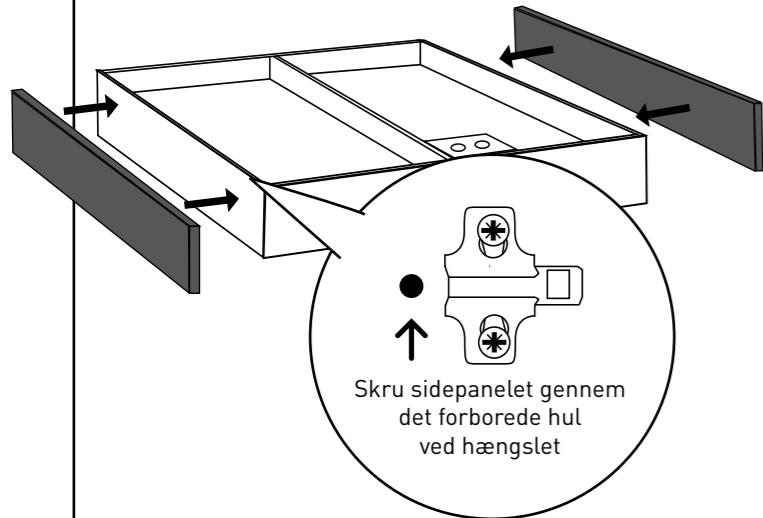


5. Monter herefter LED-belysningen (se 5a). Hvis du ikke har nogen belysning, skal du gå til trin 6.

5a. Monter LED-belysningen (top og / eller bund) med medfølgende klemmer og skruer. TIP: Monter belysningen 7cm fra forkanten. Tilslut belysningen til transformatoren på strømudtaget.



6. Placer spejlskabet på en plan og ren overflade. Monter sidepanelerne.
BEMÆRK: Placer panelet så det flugter med spejlskabet.



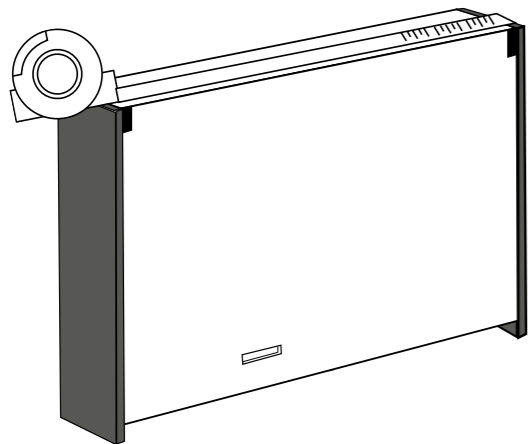
Montering af paneler

Sørg for, at skruen flugter overfladen indvendigt i skabet. Skru altid med forsigtighed, og sørg for at skruen ikke går ud gennem sidepanelet.

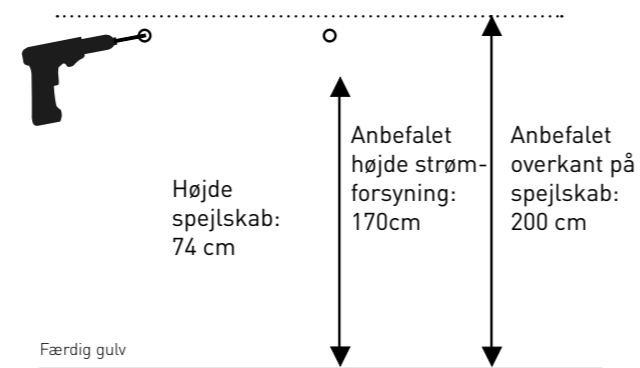


Sørg for at sidepanelerne sidder helt ind imod spejlskabet

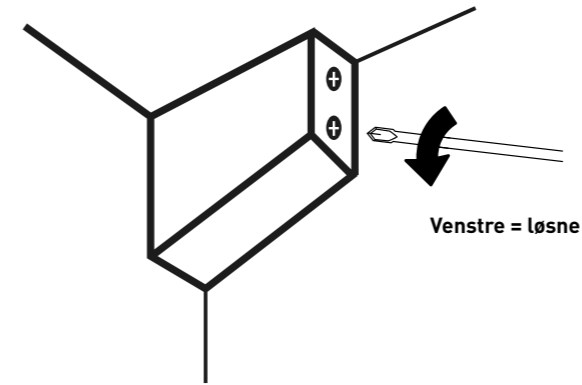
7. Mål afstanden på monteringsbeslagene.



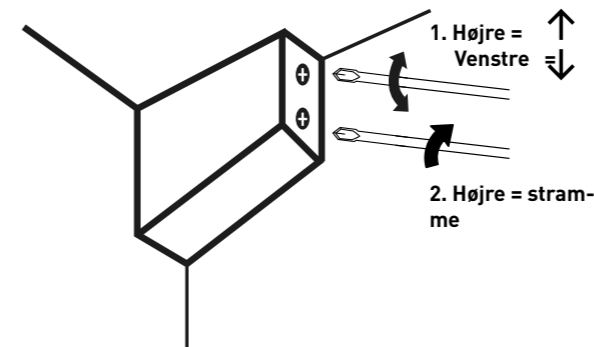
8. Monter de medfølgende beslag. Det er vigtigt at der anvendes den rigtige monteringsform til den konkrete vægtype. Forhør eventuelt en specialist.



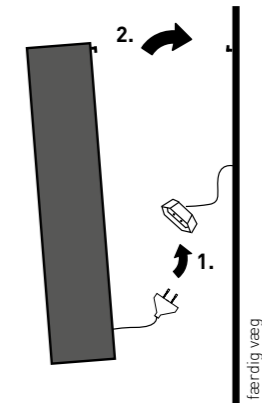
9. Monteringsbeslagene løsnes



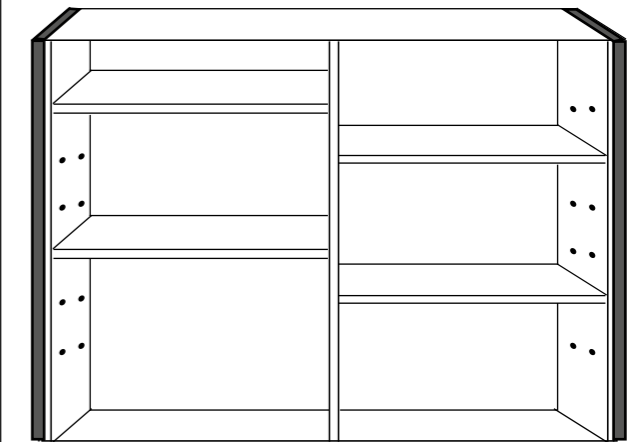
11. Hæng spejlskabet på beslagene og juster skabet så det er vandret [1]. Spænd derefter skabet helt ind mod væggen [2].



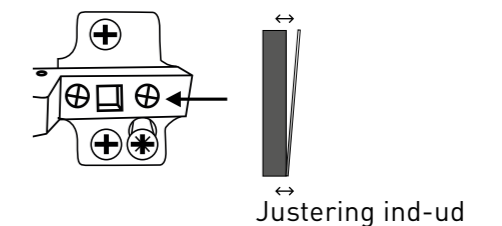
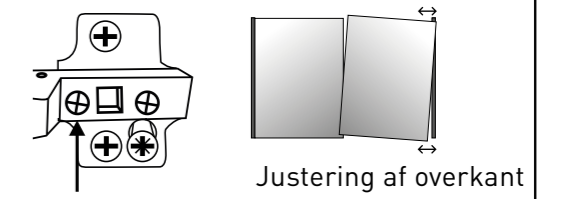
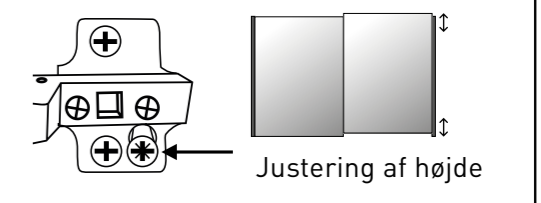
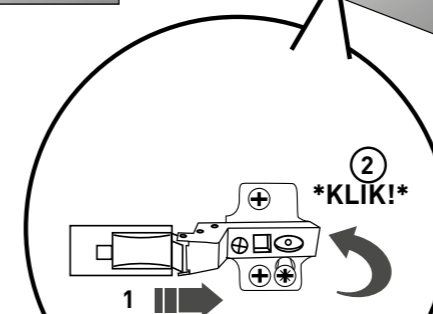
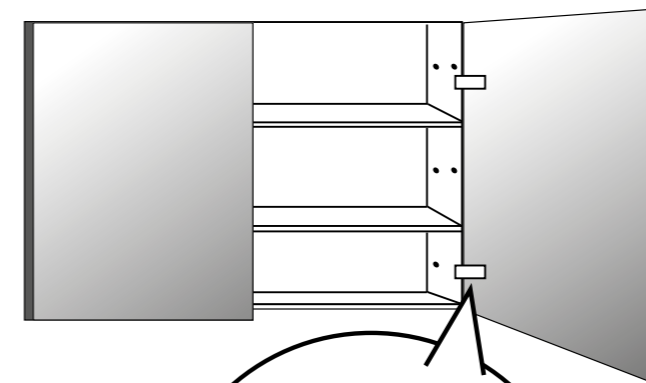
10. Tilslut stikket til strømforsyningen. Sørg for at ledningerne flugter med spejlskabet.
OBS: Tilslutning til direkte elforsyning skal altid udføres af en autoriseret installatør.



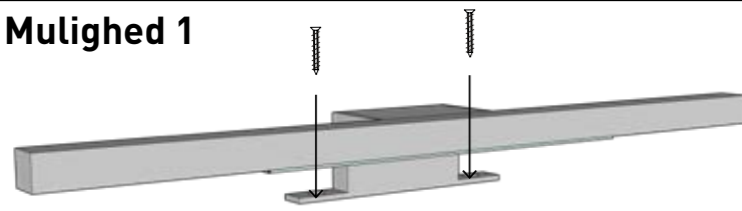
12. Placer hylderne i den ønskede højde.



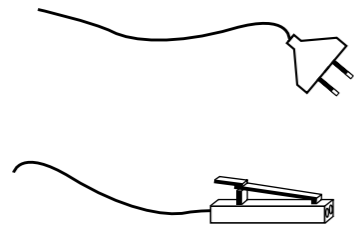
13. Monter spejllågerne med klik-beslagene og juster dem efterfølgende.



Mulighed 1

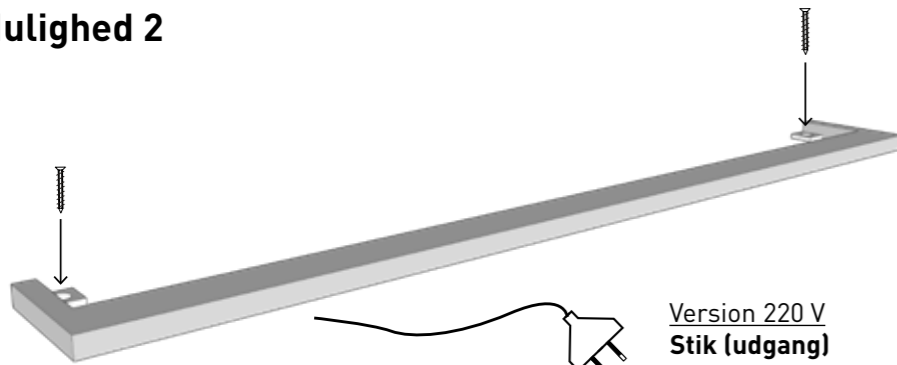


Version 220 V
Stik (udgang)
Kan kobles direkte til netstrøm (220 V)

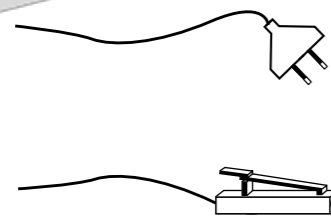


Version 12 V
LED stik
Skal tilsluttes via den medfølgende transformator.

Mulighed 2



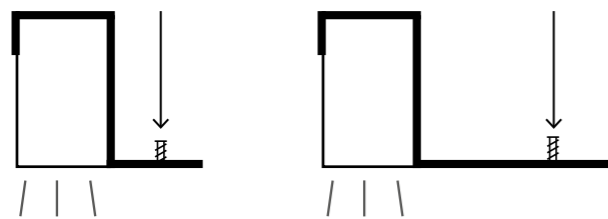
Version 220 V
Stik (udgang)
Kan kobles direkte til netstrøm (220 V).



Version 12 V
LED stik
Skal tilsluttes via den medfølgende transformator.

Mulighed 3

Lodret belysning

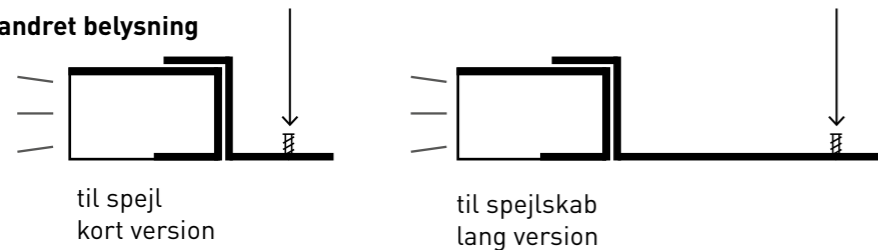


til spejl
kort version

til spejlskab
lang version



Vandret belysning



til spejl
kort version

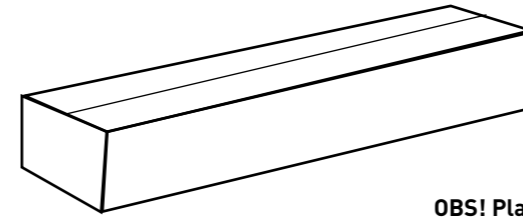
til spejlskab
lang version

Version 12 V
LED stik
Skal tilsluttes via den medfølgende transformator.



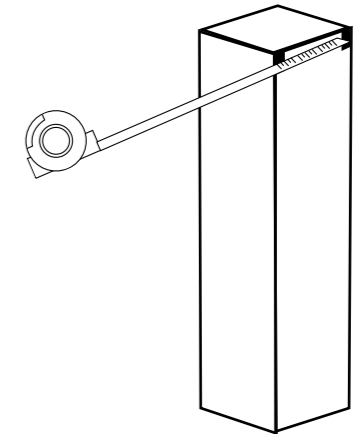
Kontroller skabet for synlige skader umiddelbart efter modtagelsen. I tilfælde af konstaterede skader skal dette rapporteres straks (maksimalt 2 arbejdsdage) til leverandøren. **MONTERING ER LIG MED ACCEPT AF PRODUKTET!**

1. Læg forsigtigt kassen ned og åbn den. Når du åbner kassen, skal du passe på ikke at beskadige skabet.

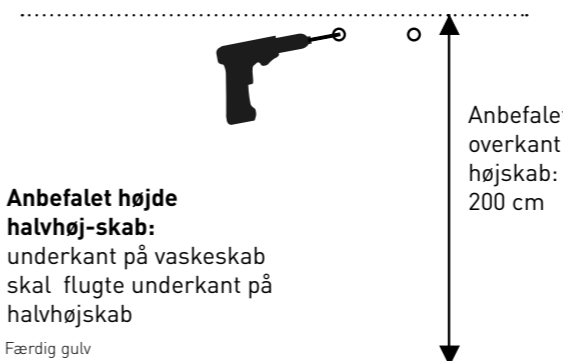


OBS! Placer aldrig møbler direkte på gulvet

2. Mål afstanden på monteringsbeslagene.



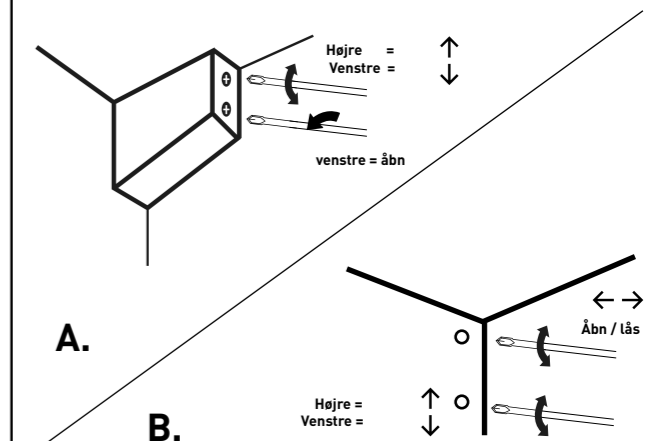
3. Monter de medfølgende beslag. Det er vigtigt at der anvendes den rigtige monteringsform til den konkrete vægtype. Forhør eventuelt en specialist.



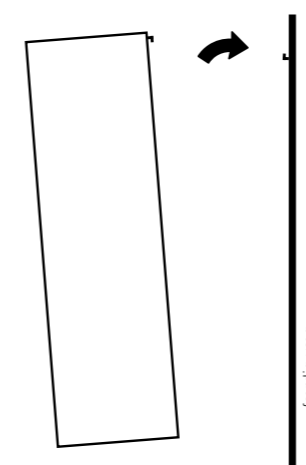
Anbefalet højde halvhøj-skab:
underkant på vaskeskab skal flugte underkant på halvhøjskab
Færdig gulv

Anbefalet overkant højskab: 200 cm

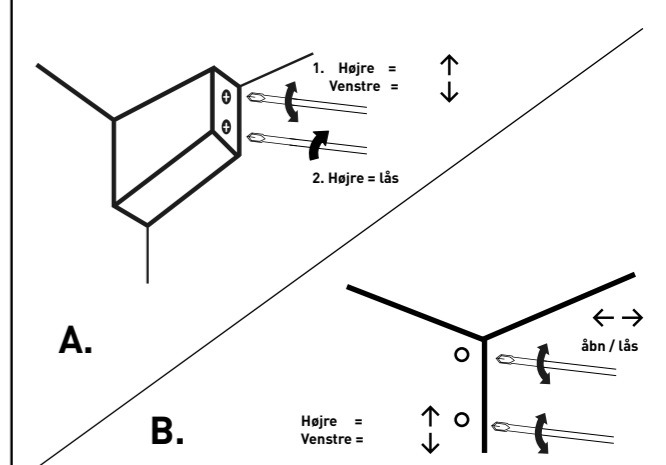
4. Monteringsbeslagene løsnes. (Se om du har system A eller B)



5. Hæng højskabet på beslagene.



6. Juster skabet så det er vandret [1]. Spænd skabet helt ind mod væggen [2].



POLYSTONE

Polystone er en kombination af fyldstof og kunstig marmor, hvor det øverste lag er forsynet med en polyester gelcoat i blank eller mat hvid. Gelcoat har en beskyttende virkning, der gør håndvasken let at rengøre.

Vedligeholdelse

Den glatte overflade gør det let at fjerne pletter med en fugtig klud eller blot med vand og et flydende opvaskemiddel. Brug ikke kemiske produkter såsom blegemiddel, hårfarve eller neglelakfjerner. Disse produkter vil beskadige håndvasken og kan ikke repareres. Overfladiske ridser kan fjernes ved hjælp af et poleringsmateriale, som også anvendes til biler. Dybere ridser kan behandles forsigtigt med et meget fint sandpapir (1200). Kontakt eventuelt en specialist for dette.

KVARTS

Kvartsvaske er fremstillet af knust stenmateriale. Det består af mere end 93% af de naturlige kvartskorn og 7% af epoxyharpiks og bindemiddel. Selvom at kvartsmaterialet er stærkt kan det stadig absorbere fugtighed og tage farve efter produkter som forefindes i et badeværelse eller på et toilet. For eksempel tandpasta der indeholder blegemiddel. Derfor er det vigtigt at omgående at fjerne spildte produkter ved at skylle med rigeligt varmt vand, og så tørre vasken af.

Daglig rengøring og pletter

Den daglige rengøring klares med vand og de sædvanlige milde rengøringsmidler til hjemmet fra supermarkedet. Det er vigtigt at tørre overfladen på vasken grundigt af efter brug med en ren blød klud, da vanddråber som efterlades på vasken kan danne kalkpletter. Kalkpletter er ofte svære at fjerne, så vi anbefaler at undgå dem ved løbende rengøring. Er der kommet pletter i vasken, anbefaler vi at anvende konventionelle milde husholdningsprodukter og en mikrofiberklud. Anvend ikke ætsende eller aggressive rengøringsmidler, da det kan skade produktet uopretteligt. Er der sket en skade med en misfarvning til følge, findes en særlig voks der kan afhjælpe helt eller delvist. Kontakt os da venligst.

Behandling af ridser

Som på ethvert andet materiale kan skarpe genstande efterlade ridser. Ofte ses disse som hvide ridser i overfladen. Ridser kan behandles med en såkaldt mirakelsvamp der fås i specialbutikker. Svampen anvendes med et let tryk i cirkulære bevægelser indtil ridserne ikke længere er synlige. Kvartsvaske er fabriksbehandlet med en beskyttende belægning. Vi råder dig til regelmæssigt at vedligeholde produktet med de specielt udviklede produkter hertil.

ONYX / SOLID SURFACE

Onyx er et såkaldt massivt overflademateriale og er holdbart og robust. Materialet kræver ikke meget vedligeholdelse. Håndvaskene kan rengøres med sæbe og vand eller andre almindelige flydende rengøringsmidler i kombination med en mikrofiberklud. Den porefri struktur gør pletter let at fjerne ved daglig vedligeholdelse. Materialet er varmebestandigt op til 70 grader. Et multirengøringsmiddel til glas kan også bruges til at gøre overfladen fedtfri. Du kan fjerne kalkaflejringer ved et standard middel til fjernelse af kalk til husholdningsbrug. Materialet er modstandsdygtigt over for de fleste rengøringsprodukter og kemikalier.

Fjernelse af pletter

Et almindeligt rengøringsprodukt kan fjerne vanskelige pletter. Skyl altid efter med rent vand. Brug aldrig slibende rengøringsmidler.

Behandling af ridser

Som på ethvert andet materiale kan skarpe genstande efterlade ridser. Ofte ses disse som hvide ridser i overfladen. Ridser kan behandles med en såkaldt mirakelsvamp der fås i specialbutikker. Svampen anvendes med et let tryk i cirkulære bevægelser indtil ridserne ikke længere er synlige.

BADERUMSMØBLER

Baderumsmøblerne er fremstillet med en overflade af lamineret træ, ægte træ (finer) eller en lakering i høj kvalitet (mat eller højglans). De skal rengøres med en blød og tør klud. Slibende og skarpe genstande skal undgås.

Daglig rengøring

For at fjerne fastsiddende snavs anbefaler vi at der anvendes en fugtig klud med varmt vand og et mildt rengøringsmiddel. Overfladen skal altid tørres af efter rengøring. Brug aldrig slibende, syre- eller opløsningsmiddelbaserede eller fedtede rengøringsmidler til rengøringen. Hvis møblerne bliver våde, så tør dem af så hurtigt som muligt. Lad aldrig møbeloverfladen forblive våd eller fugtig i længere perioder da det kan forårsage skader. Spildte kemikalier såsom afkalkningsmidler, neglelakfjerner, hårfarvning osv. skal fjernes omgående. Ellers kan der opstå en uoprettelig skade og misfarvning af møblet!

Skader og sollys

Ridser og pletter på lakerede, finerede eller laminerede møbler skal behandles så hurtigt som muligt, så der ikke opstår yderligere skader på overfladerne. Skader som er opstået i overfladen af møblet som for eksempel ridser og revner, medfører at såvel laminerede, finerede og malede overflader bliver mindre vandafvisende og er dermed særligt udsatte for fugtskader til følge. I tilfælde af sådanne alvorlige skader anbefaler vi derfor at du med det samme kontakter din forhandler eller konsulterer en specialist, som kan være behjælpelig med en hurtig udbedring af skaden. Lakerede og finerede overflader kan ændre sig i farven eller blive bleget med tiden. Det er en naturlig proces og kan ikke undgås. En vedvarende eksponering for UV-stråling (såsom direkte sollys) kan medvirke til at fremskynde farveændringen og afblegningen.

Et ekstra råd: En effektiv ventilation på badeværelset er vigtigt for at bevare kvaliteten og udseendet af baderumsmøblet.

SPEJLE OG SPEJLSKABE

Anvend en blød klud, eller en blød og ikke slibende svamp tilsat lidt lunken vand. Brug en god glasrens og sprøjt den ikke direkte på spejlet men først på en klud og tør herefter spejlet godt af. Der må ikke anvendes slibende eller sure rengøringsmidler, samt afkalkningsmidler eller produkter som indeholder meget ammoniak. Fugt og rester af rengøringsmidler kan beskadige sølvbelægningen gennem siderne. Sørg derfor for at disse altid er aftørret efter rengøring. Garantien er ikke gældende for disse slags angreb eller på spejle placeret i badeværelser med konstant høj luftfugtighed.

STÅL

Stålrammer og hylder er pulverlakerede og du anbefales at følge disse råd om rengøring.

For at fjerne hårdt snavs, bruger du en fugtig klud med varmt vand og et mildt rengøringsmiddel. Overfladen skal altid tørres af efter rengøring. Brug aldrig slibende, syre- eller opløsningsmiddelholdige eller fedtede rengøringsmidler til rengøring. For at give stål et ekstra beskyttende lag, kan du anvende et poleringsmiddel som også anvendes til biler. Poler altid hele overfladen.

SANIBELL

COSANI A/S
Trindsøvej 10
8000 Århus C

www.cosani.dk
info@cosani.dk
+45 70 23 10 00

Hovedkontor i Holland:
Sanibell B.V.
Ferrarilaan 8
3261 NC Oud-Beijerland
Holland

www.sanibell.nl
info@sanibell.nl
+31 186 657 347

Artikelnr. 9990030

